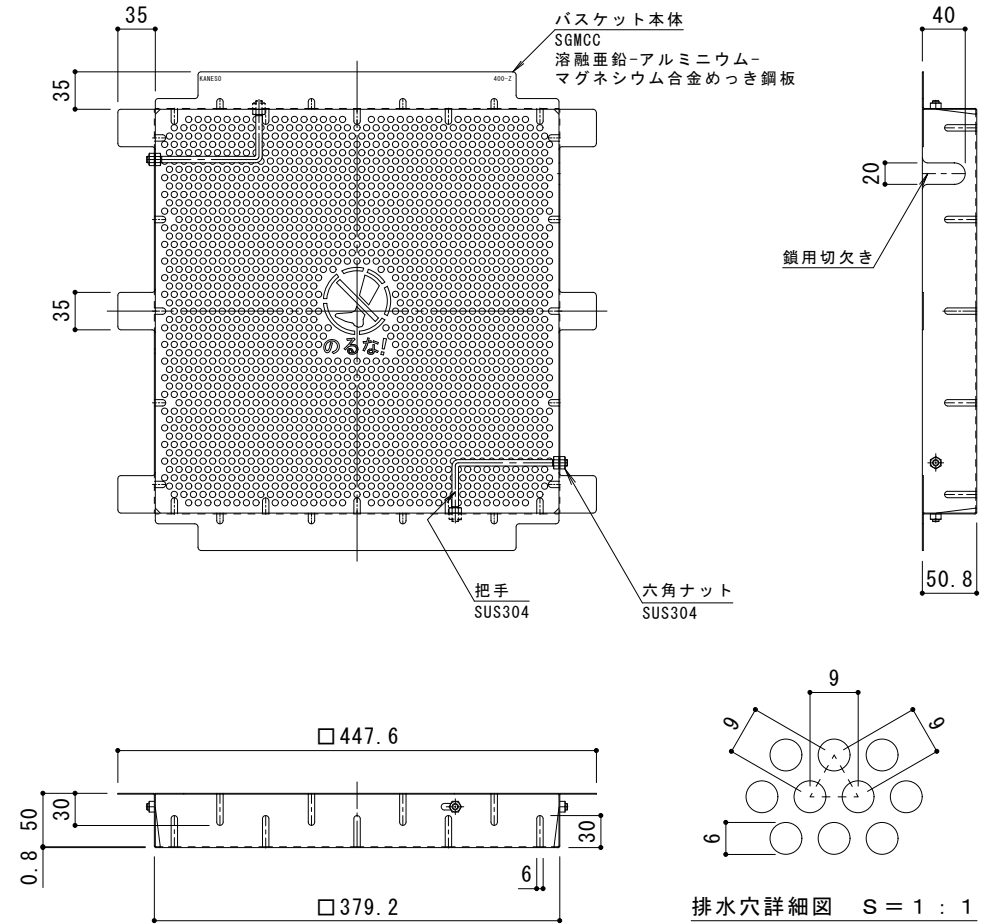
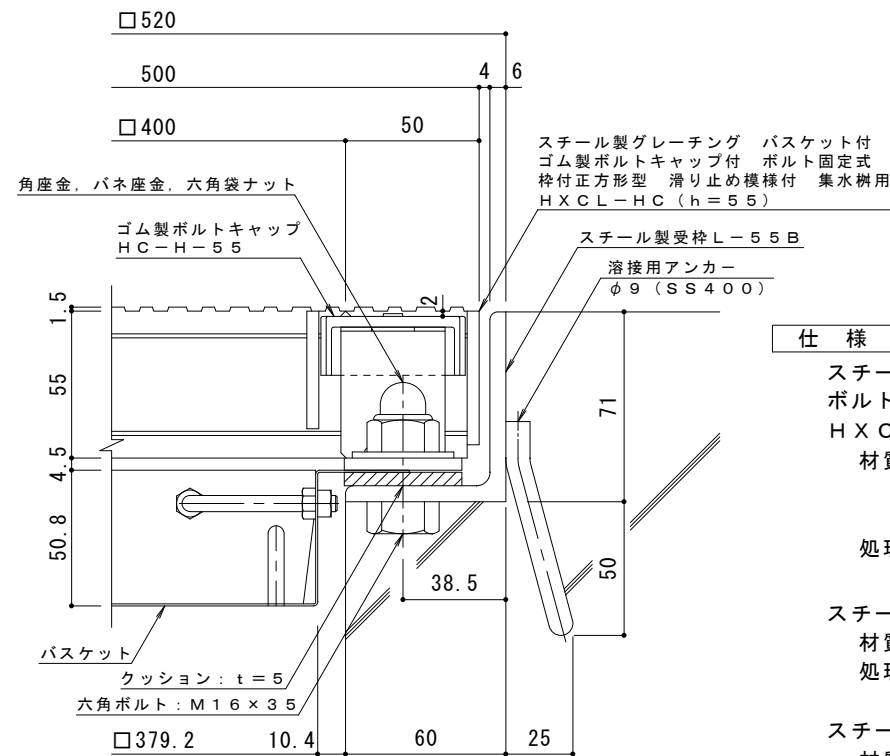


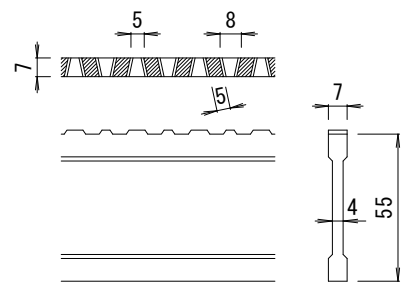
平面詳細図 S=1:5



バスケット詳細図 S=1:5

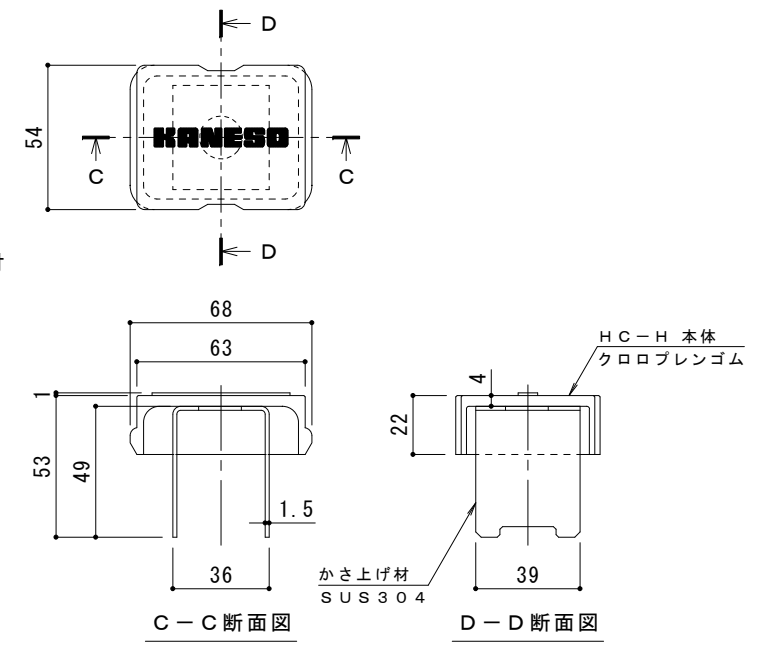


断面詳細図 S=1:2



DI-55 パー形状詳細 S=1:2

仕様 ※適用荷重: T-25
 スチール製グレーチング バスケット付 ゴム製ボルトキャップ付
 ボルト固定式 枠付正方形型 滑り止め模様付 集水用
 HXCL-HC 4455
 材質: メインバー DI-55@35.3 (SS400)
 クロスバー □8 @100 (SS400)
 エンドプレート FB4.5x50 (SS400)
 処理: 溶融亜鉛めっき
 スチール製受枠 L-55B (四方受四方枠)
 材質: SS400
 処理: 樹脂系塗装
 スチール製集水用バスケット DK-400-Z
 材質: SGMCC



ボルトキャップHC-H詳細図

訂	年月日	内容	製図	検図	備考	工事名称	製図	検図	作成年月日	カネノウ株式会社 2RG95398
正						図面名称 スチール製グレーチング バスケット付 ゴム製ボルトキャップ付 ボルト固定式 枠付正方形型 滑り止め模様付 集水用 HXCL-HC 4455-b-K+DK-400-Z	酒井ひと美	樋口佳平	縮尺 図示	