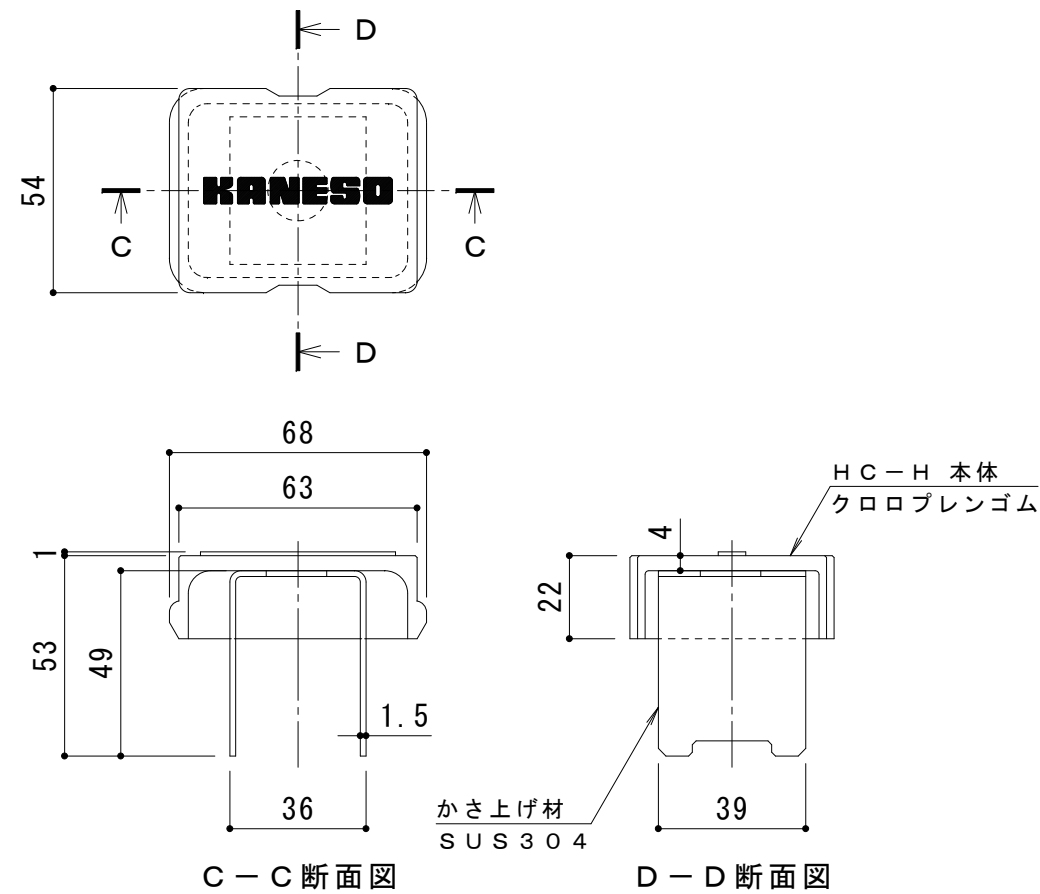
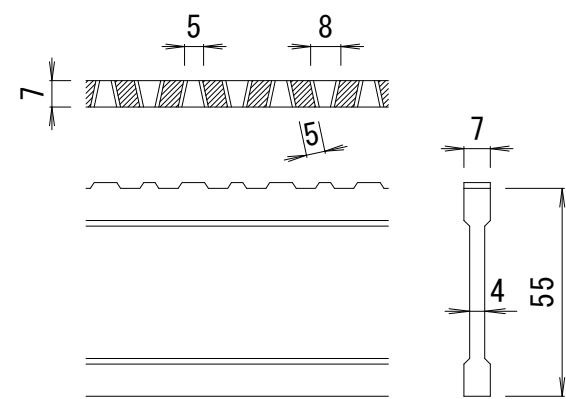


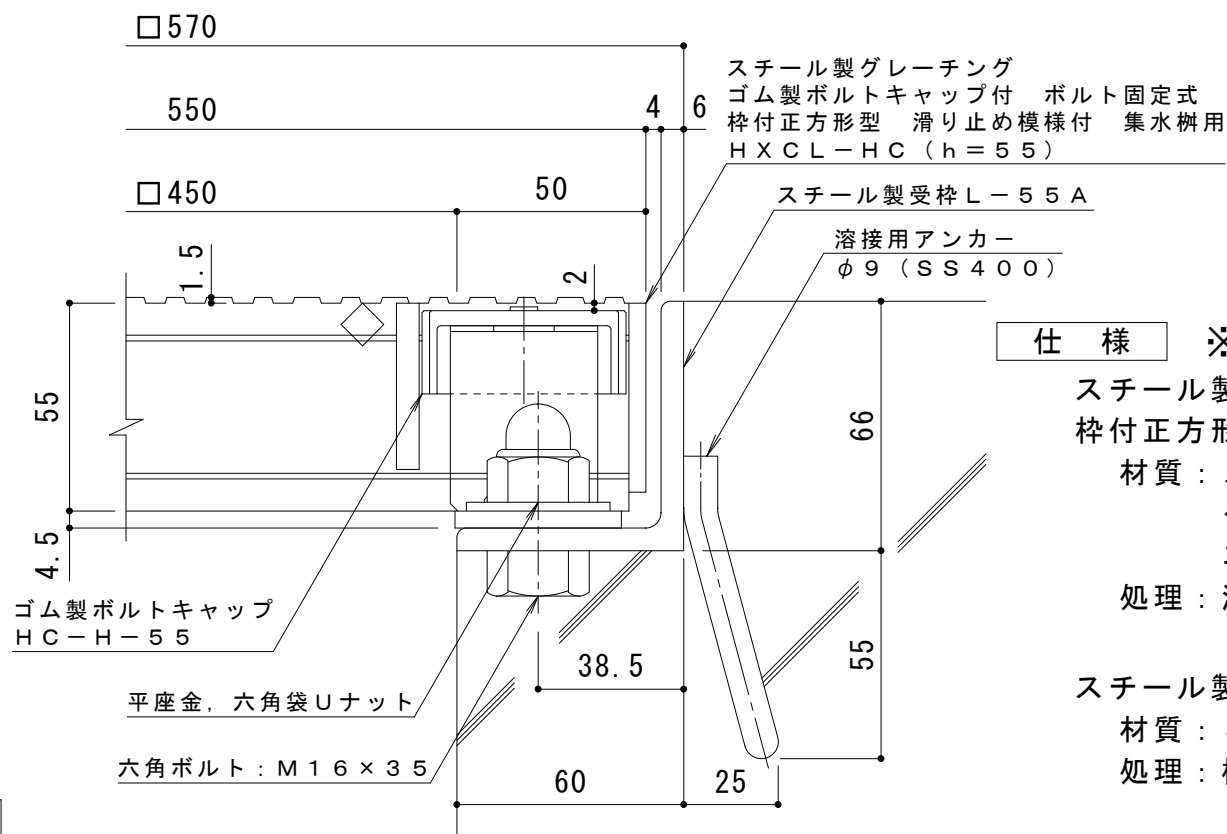
平面詳細図 S = 1 : 10



ボルトキャップHC-H詳細図



DI-55 バー形状詳細 S = 1 : 2



断面詳細図 S = 1 : 2

仕様 ※適用荷重：T-20

スチール製グレーチング ゴム製ボルトキャップ付 ボルト固定式
 枠付正方形型 滑り止め模様付 集水柵用 HXCL-HC 4455A

材質：メインバー DI-55@35.3 (SS400)

クロスバー □8 @100 (SS400)

エンドプレート FB4.5×50 (SS400)

処理：溶融亜鉛めっき

スチール製受枠 L-55A (四方枠)

材質：SS400

処理：樹脂系塗装

訂正	年・月・日	内容	製図	検図	工事名称	製図	検図	作成年月日	カネソウ株式会社
	・				図面名称	中西絢音	樋口佳平	縮尺	
	・				スチール製グレーチング ゴム製ボルトキャップ付 ボルト固定式 枠付正方形型 滑り止め模様付 集水柵用 HXCL-HC 4455A-a			図示	3RG93783