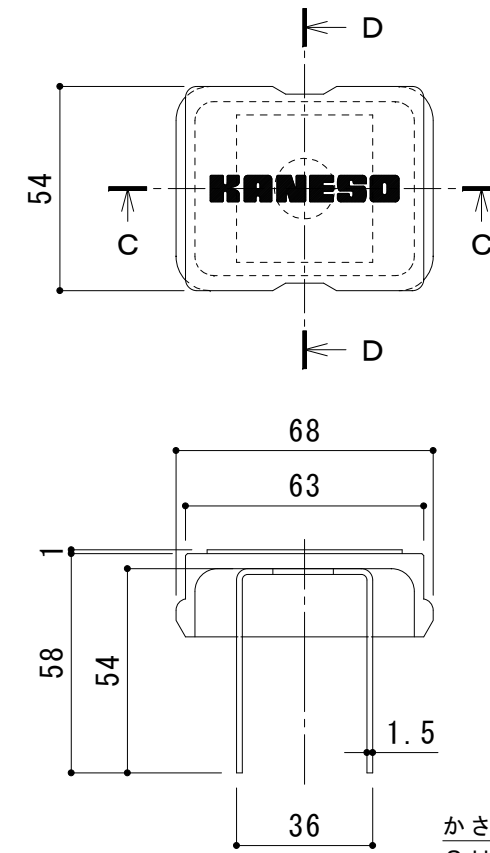


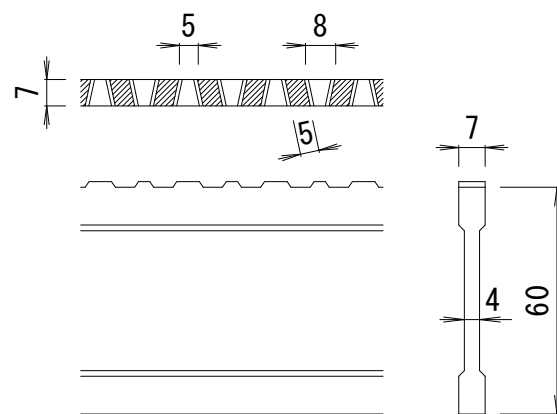
平面詳細図 S = 1 : 10



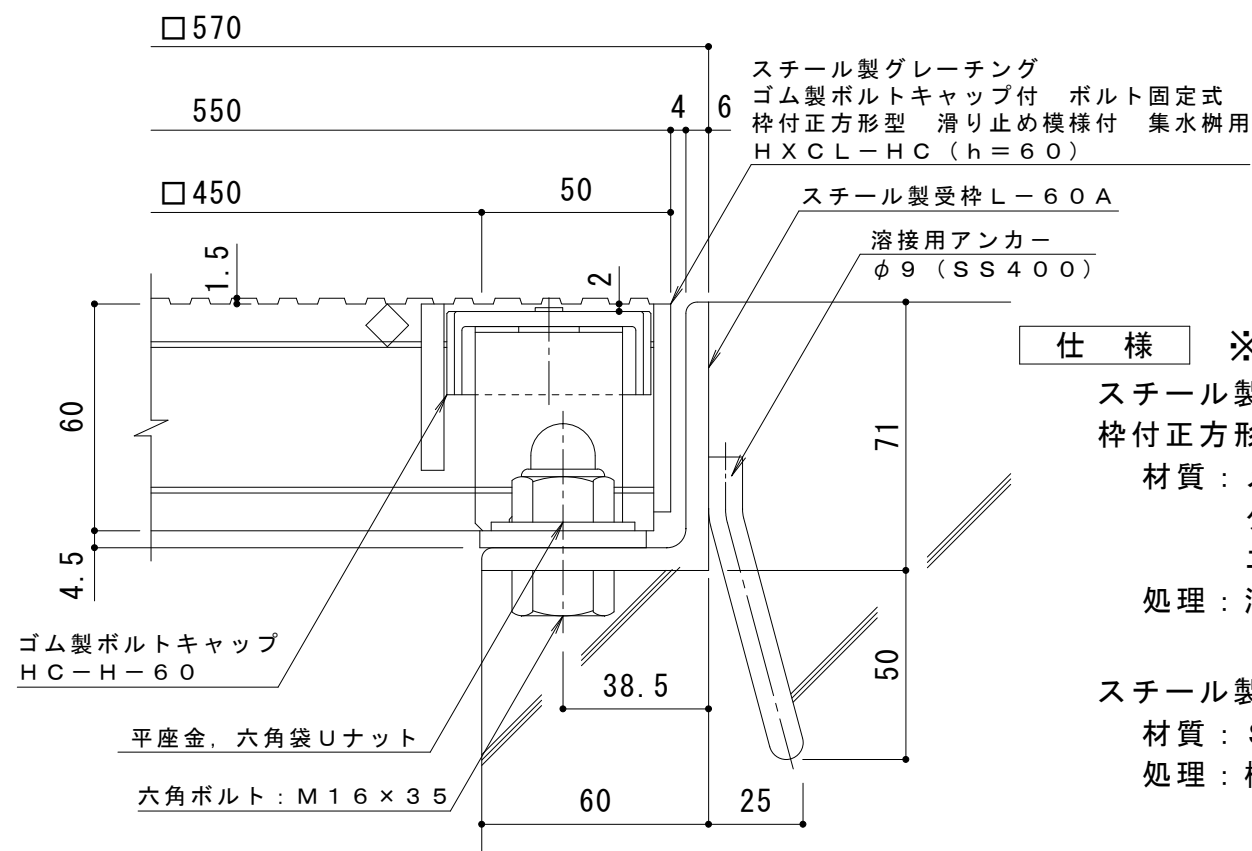
C-C断面図

D-D断面図

ボルトキャップHC-H詳細図



DI-60 バー形状詳細 S = 1 : 2



断面詳細図 S = 1 : 2

仕様 ※適用荷重: T-25

スチール製グレーチング ゴム製ボルトキャップ付 ボルト固定式  
 枠付正方形型 滑り止め模様付 集水柵用 HXCL-HC 4460A  
 材質: メインバー DI-60@35.3 (SS400)  
 クロスバー □8 @100 (SS400)  
 エンドプレート FB4.5×55 (SS400)  
 処理: 溶融亜鉛めっき

スチール製受枠 L-60A (四方枠)  
 材質: SS400  
 処理: 樹脂系塗装

訂正	年・月・日	内容	製図	検図	工事名称	製図	検図	作成年月日	カネソウ株式会社
	・				図面名称	中西絢音	樋口佳平	縮尺	
	・				スチール製グレーチング ゴム製ボルトキャップ付 ボルト固定式 枠付正方形型 滑り止め模様付 集水柵用 HXCL-HC 4460A-a			図示	3RG93784