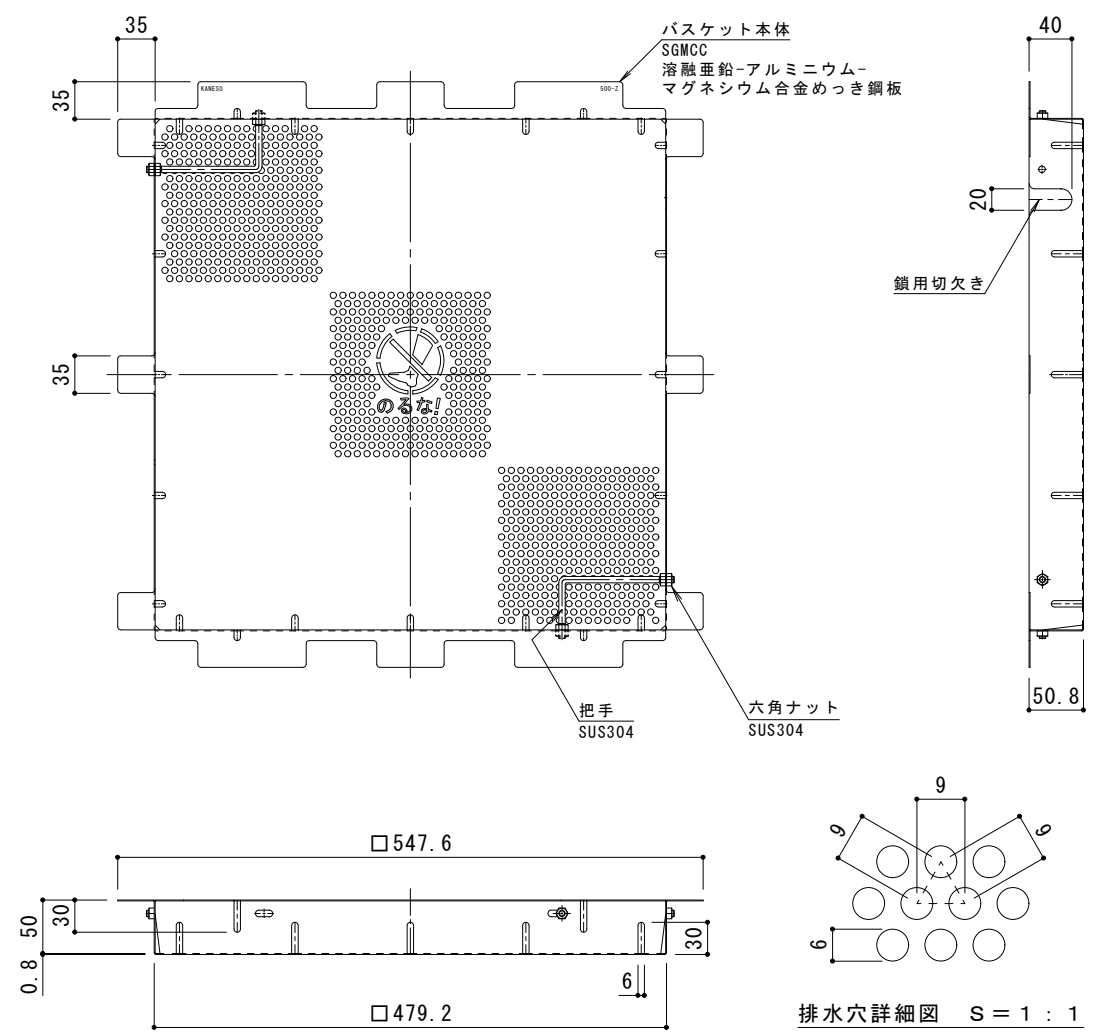
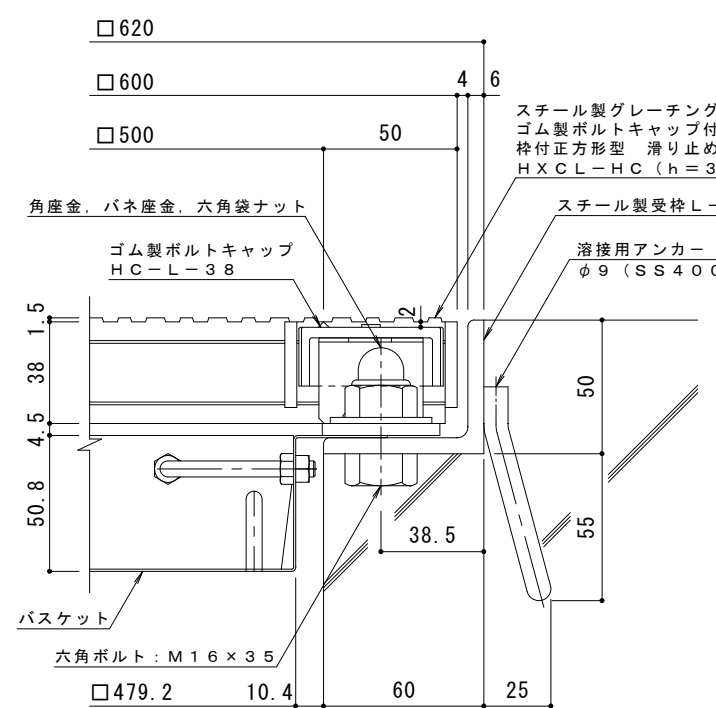


平面詳細図 S = 1 : 5



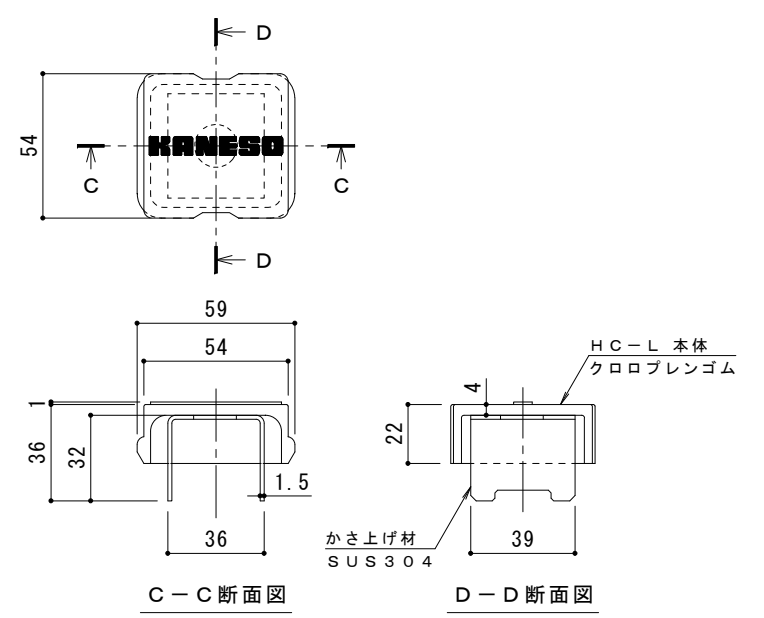
バスケット詳細図 S = 1 : 5

排水穴詳細図 S = 1 : 1

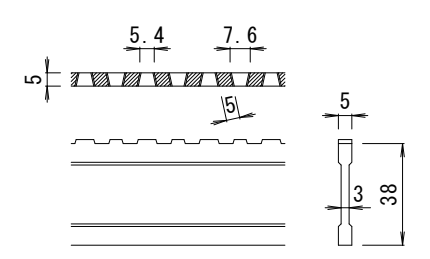


断面詳細図 S = 1 : 2

仕様 ※適用荷重：T-2
 スチール製グレーチング バスケット付 ゴム製ボルトキャップ付
 ボルト固定式 枠付正方形型 滑り止め模様付 集水樹用
 HXCL-HC 5538
 材質：メインバー DI-38@30 (SS400)
 クロスバー □6 @100 (SS400)
 エンドプレート FB4.5×32 (SS400)
 処理：溶融亜鉛めっき
 スチール製受枠 L-38A (四方受四方枠)
 材質：SS400
 処理：樹脂系塗装
 スチール製集水樹用バスケット DK-500-Z
 材質：SGMCC



ボルトキャップHC-L詳細図



DI-38 パー形状詳細 S = 1 : 2

| | | | | | | | | | | |
|---|-----|----|----|----|----|---|-------|------|----------|----------------------|
| 訂 | 年月日 | 内容 | 製図 | 検図 | 備考 | 工事名称 | 製図 | 検図 | 作成年月日 | カネノウ株式会社 2RG95377 |
| 正 | | | | | | 図面名称 スチール製グレーチング バスケット付 ゴム製ボルトキャップ付 ボルト固定式 枠付正方形型 滑り止め模様付 集水樹用 HXCL-HC 5538-a-K+DK-500-Z | 酒井ひと美 | 樋口佳平 | 縮尺 図示 | |