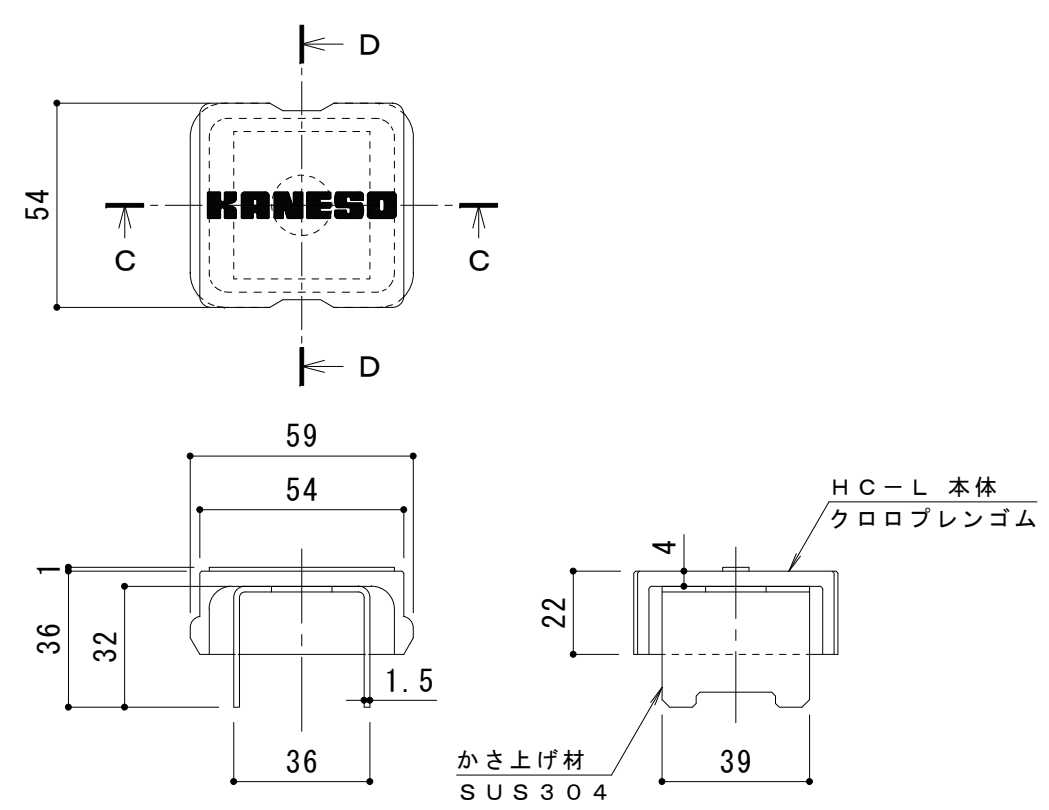
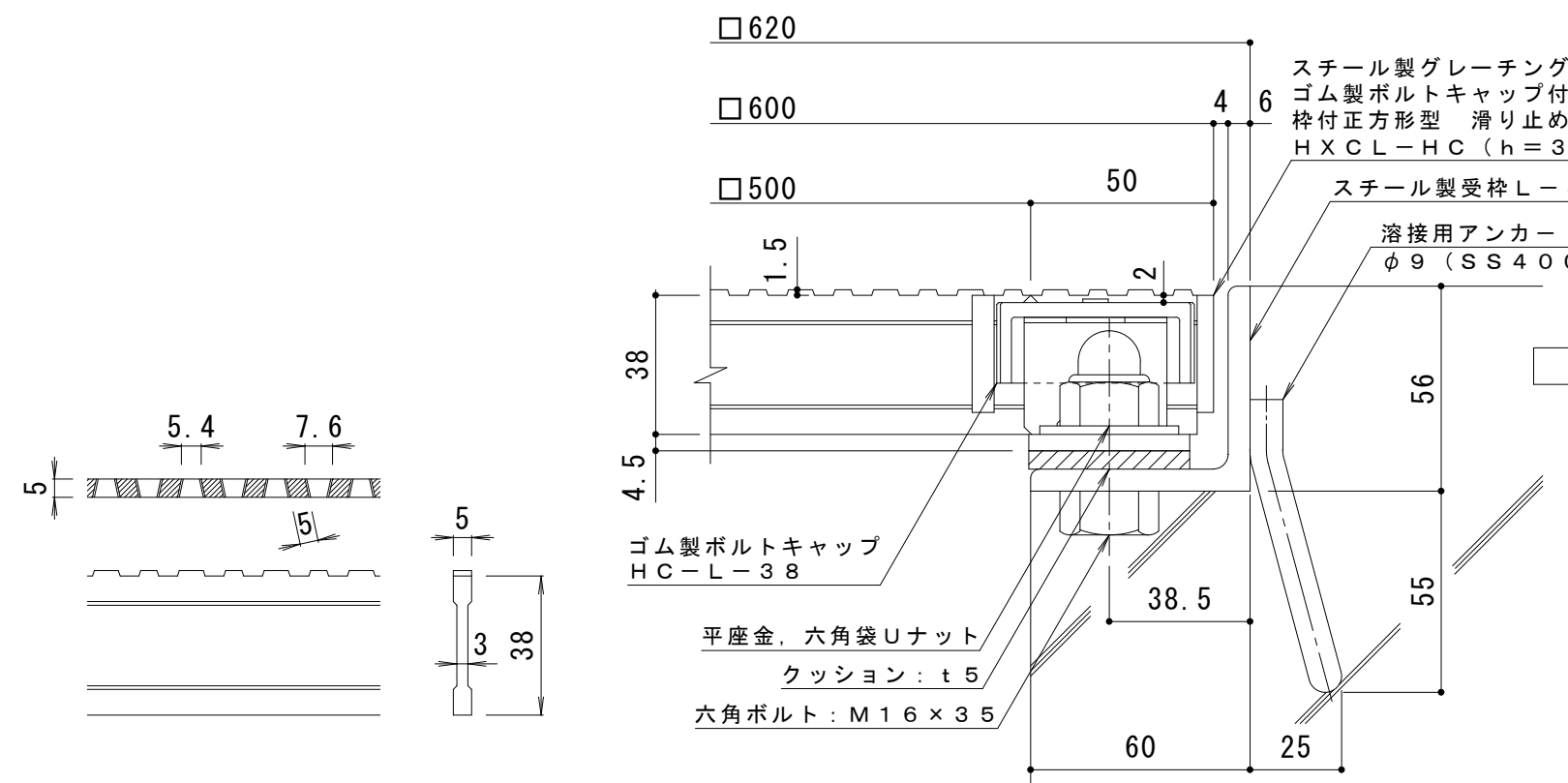


平面詳細図 S = 1 : 10



C-C断面図 D-D断面図

ボルトキャップHC-L詳細図



断面詳細図 S = 1 : 2

DI-38 バー形状詳細 S = 1 : 2

仕様 ※適用荷重: T-2
 鋼製グレーチング ゴム製ボルトキャップ付 ボルト固定式
 枠付正方形型 滑り止め模様付 集水柵用 HXCL-HC 5538
 材質: メインバー DI-38@30 (SS400)
 クロスバー □6 @100 (SS400)
 エンドプレート FB4.5x32 (SS400)
 処理: 溶融亜鉛めっき
 鋼製受枠 L-38B (四方枠)
 材質: SS400
 処理: 樹脂系塗装

訂 正	年・月・日	内	容	製	図	検	図	工事名称	製	図	検	図	作成年月日	カネノウ株式会社 3RG93881
	年・月・日	内	容	製	図	検	図	図面名称 鋼製グレーチング ゴム製ボルトキャップ付 ボルト固定式 枠付正方形型 滑り止め模様付 集水柵用 HXCL-HC 5538-b	中西絢音	樋口佳平	縮尺	図示	図番	