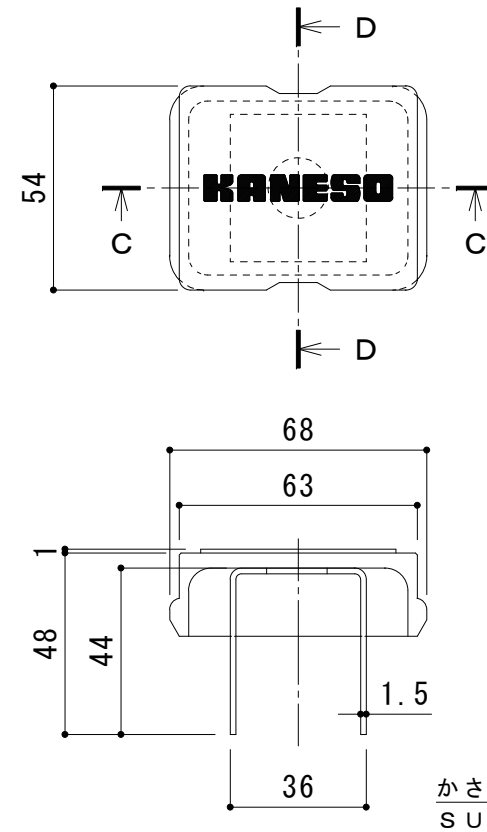


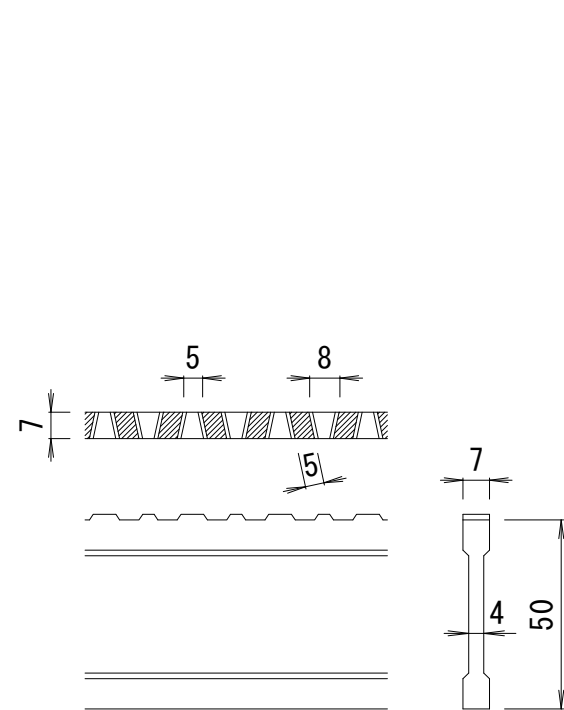
平面詳細図 S = 1 : 10



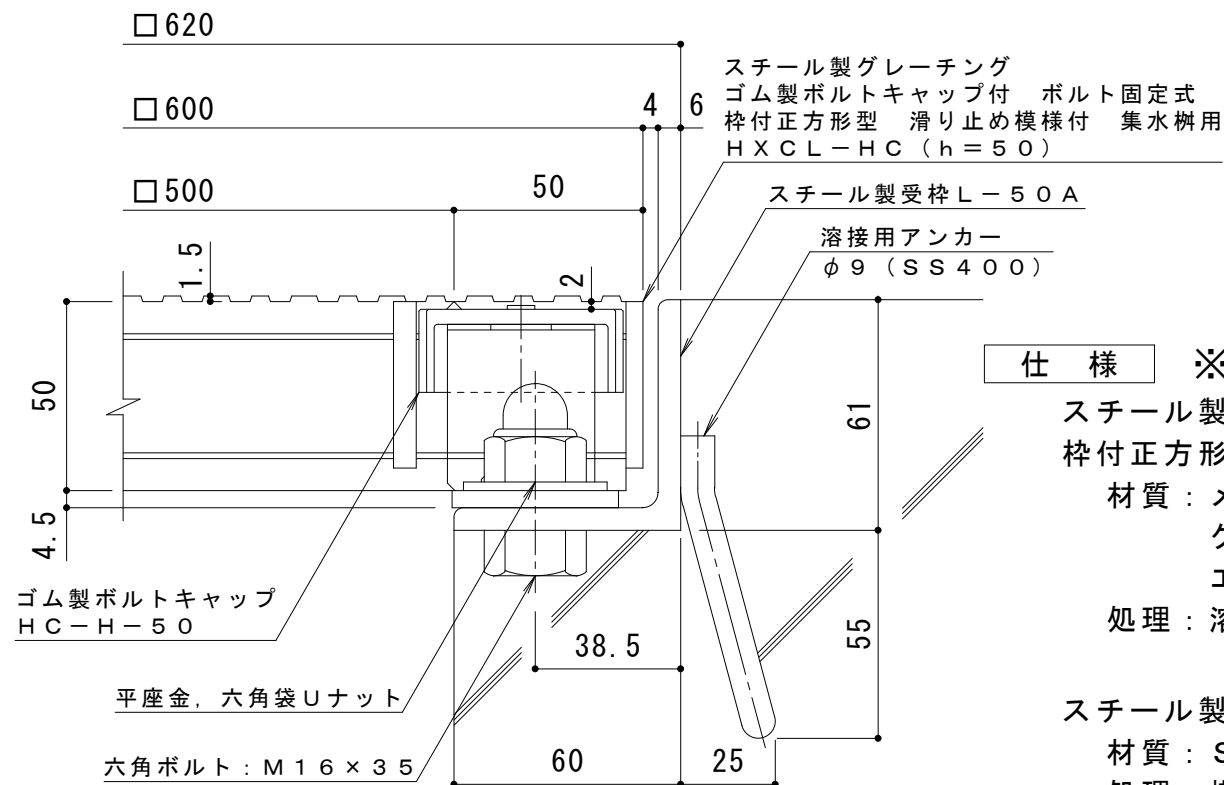
C-C断面図

D-D断面図

ボルトキャップHC-H詳細図



DI-50 バー形状詳細 S = 1 : 2



断面詳細図 S = 1 : 2

仕様 ※適用荷重：T-14, T-6
 鋼製グレーチング ゴム製ボルトキャップ付 ボルト固定式
 枠付正方形型 滑り止め模様付 集水柵用 HXCL-HC 5550
 材質：メインバー DI-50@35.3 (SS400)
 クロスバー □8 @100 (SS400)
 エンドプレート FB4.5×44 (SS400)
 処理：溶融亜鉛めっき

鋼製受枠 L-50A (四方枠)
 材質：SS400
 処理：樹脂系塗装

訂正	年・月・日	内容	製図	検図	工事名称	製図	検図	作成年月日	カネソウ株式会社 3RG93786
	・				図面名称	中西絢音	樋口佳平	縮尺	
	・				鋼製グレーチング ゴム製ボルトキャップ付 ボルト固定式 枠付正方形型 滑り止め模様付 集水柵用 HXCL-HC 5550-a			図示	