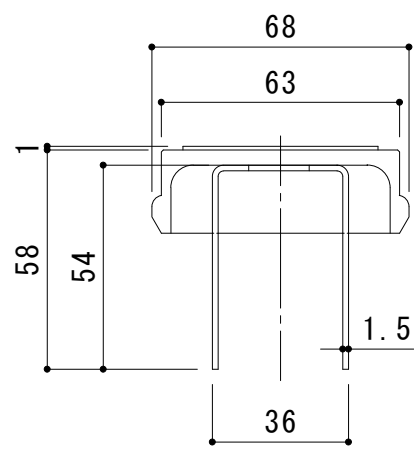
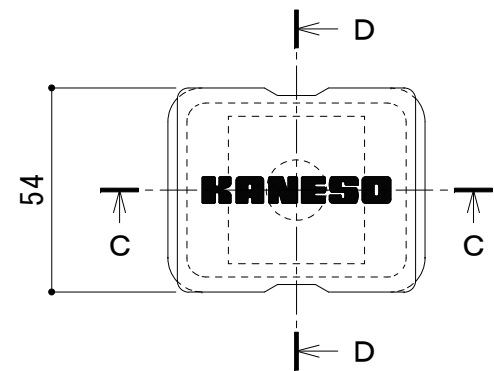
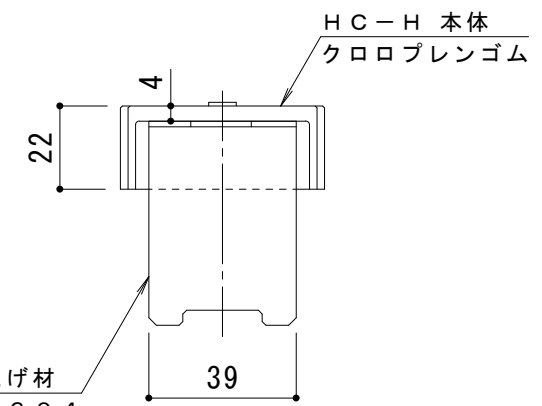


平面詳細図 S = 1 : 10

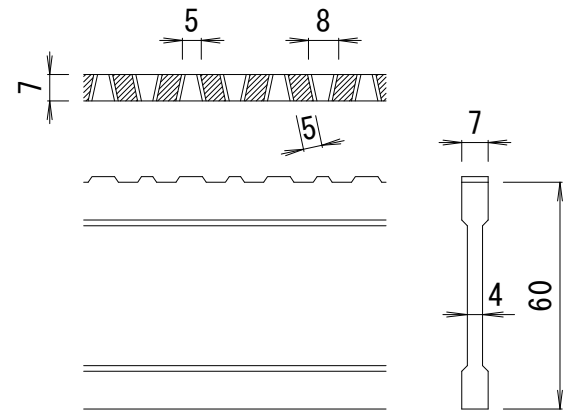


C-C断面図

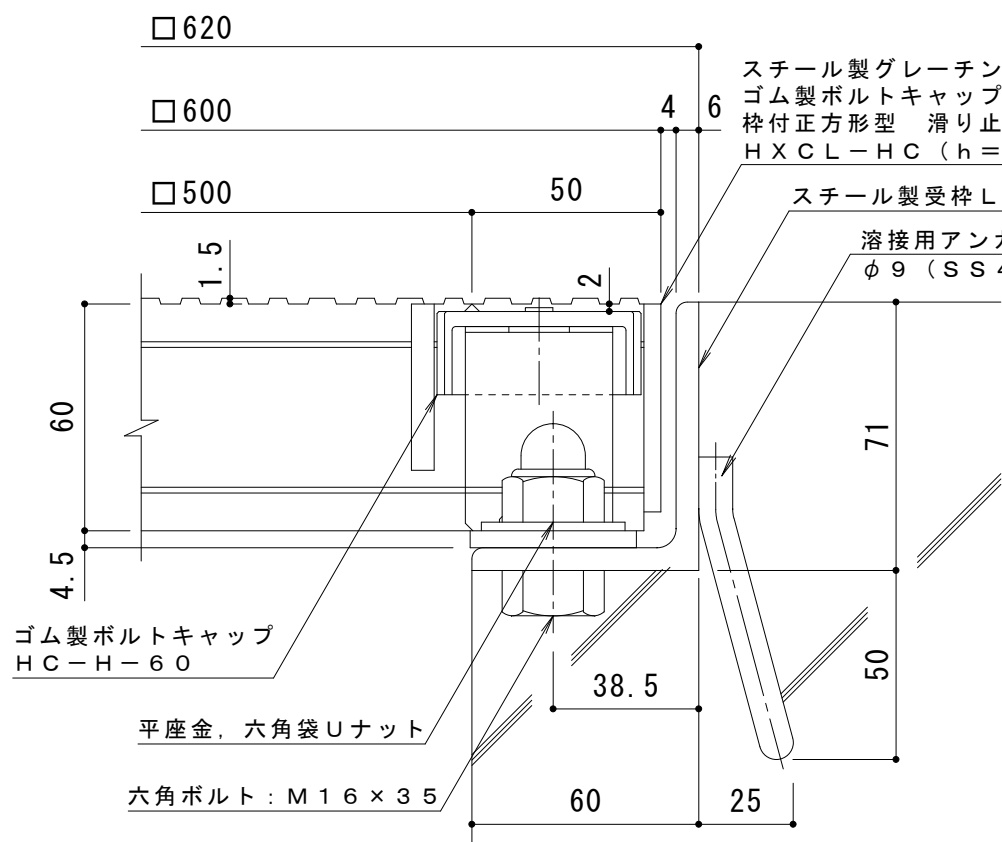


D-D断面図

ボルトキャップHC-H詳細図



DI-60 バー形状詳細 S = 1 : 2



断面詳細図 S = 1 : 2

スチール製グレーチング
 ゴム製ボルトキャップ付 ボルト固定式
 枠付正方形型 滑り止め模様付 集水柵用
 HXCL-HC (h=60)

スチール製受枠 L-60A
 溶接用アンカー
 φ9 (SS400)

仕様 ※適用荷重：T-20

スチール製グレーチング ゴム製ボルトキャップ付 ボルト固定式
 枠付正方形型 滑り止め模様付 集水柵用 HXCL-HC 5560
 材質：メインバー DI-60@35.3 (SS400)
 クロスバー □8 @100 (SS400)
 エンドプレート FB4.5×55 (SS400)
 処理：溶融亜鉛めっき

スチール製受枠 L-60A (四方枠)
 材質：SS400
 処理：樹脂系塗装

訂正	年・月・日	内容	製図	検図	工事名称	製図	検図	作成年月日	カネソウ株式会社
	年・月・日	内容	製図	検図	図面名称	中西絢音	樋口佳平	縮尺	
					スチール製グレーチング ゴム製ボルトキャップ付 ボルト固定式 枠付正方形型 滑り止め模様付 集水柵用 HXCL-HC 5560-a			図示	3RG93787