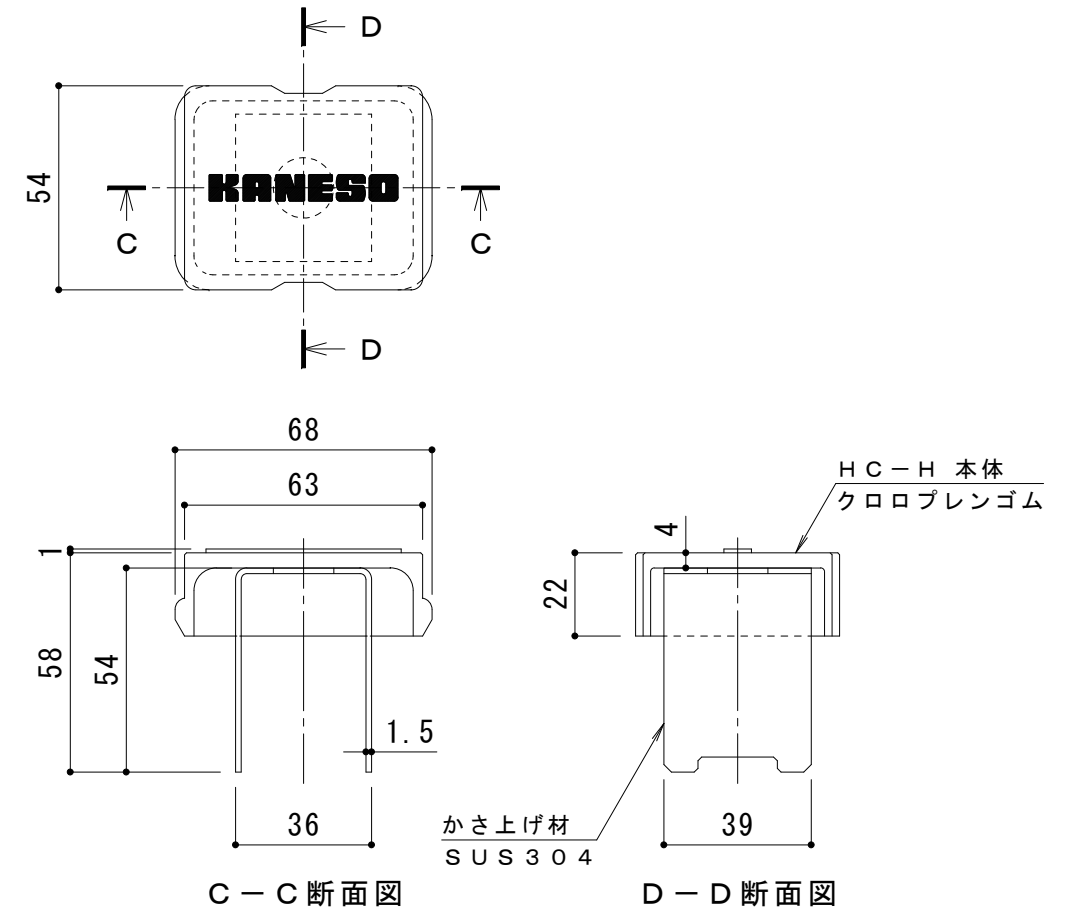


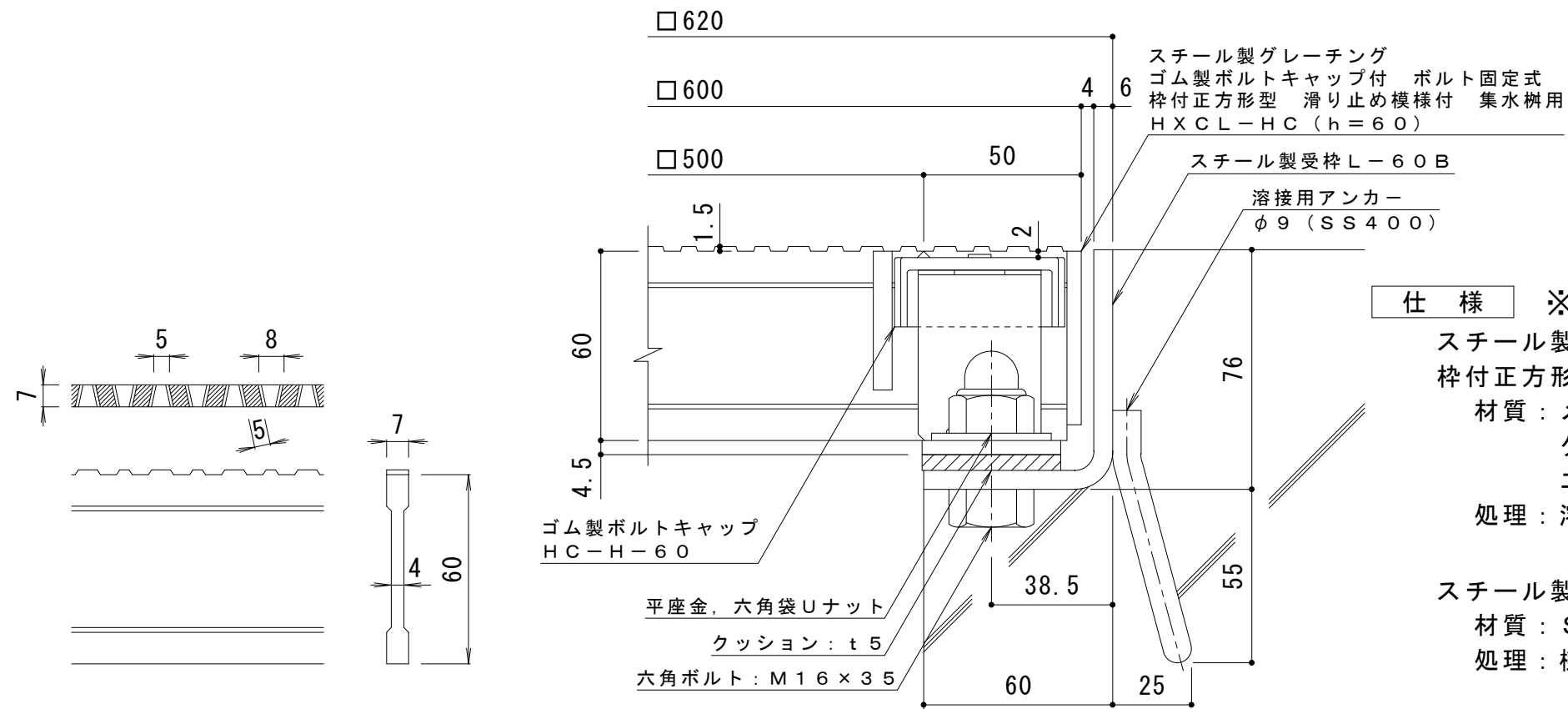
平面詳細図 S = 1 : 1 0



C-C断面図

D-D断面図

ボルトキャップHC-H詳細図



断面詳細図 S = 1 : 2

仕様 ※適用荷重: T-20

鋼製グレーチング ゴム製ボルトキャップ付 ボルト固定式
枠付正方形型 滑り止め模様付 集水柵用 HXCL-HC 5560

材質: メインバー DI-60@35.3 (SS400)

クロスバー □8 @100 (SS400)

エンドプレート FB4.5x55 (SS400)

処理: 溶融亜鉛めっき

鋼製受枠 L-60B (四方枠)

材質: SS400

処理: 樹脂系塗装

DI-60 バー形状詳細 S = 1 : 2

訂 正	年・月・日	内	容	製	検	工 事 名 称	製	検	作 成 年 月 日	カネソウ株式会社
	年・月・日					鋼製グレーチング ゴム製ボルトキャップ付 ボルト固定式 枠付正方形型 滑り止め模様付 集水柵用 HXCL-HC 5560-b	中西 絢音	樋口 佳平	縮尺 図 示	