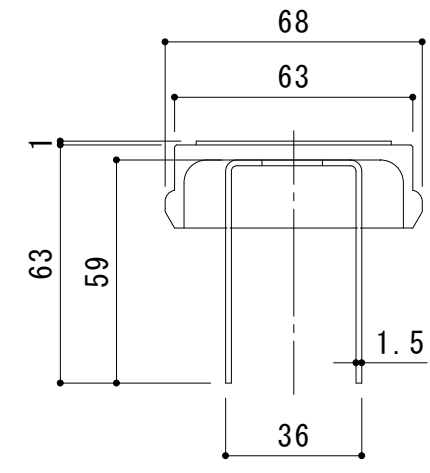
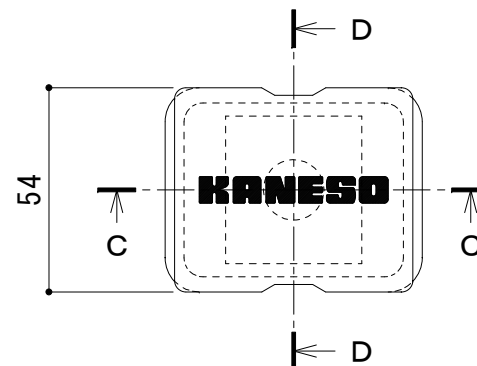
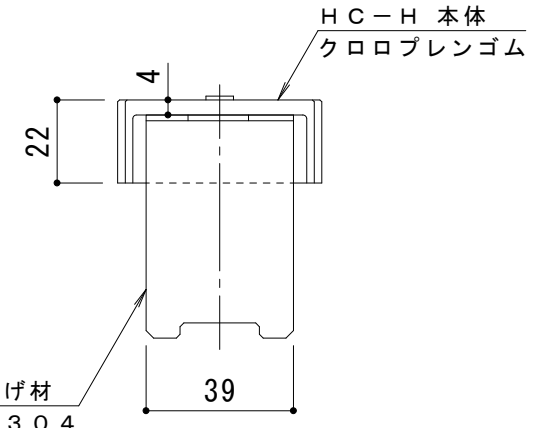


平面詳細図 S = 1 : 10

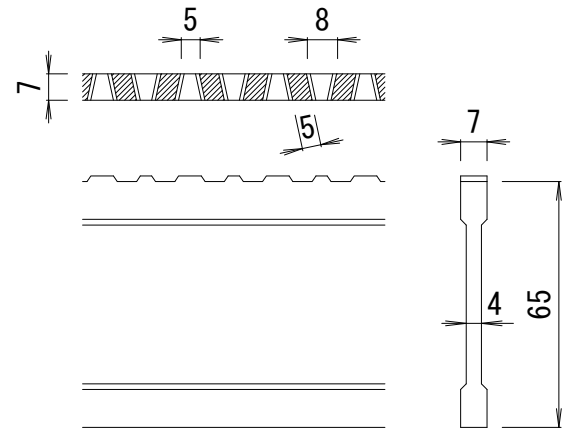


C-C断面図

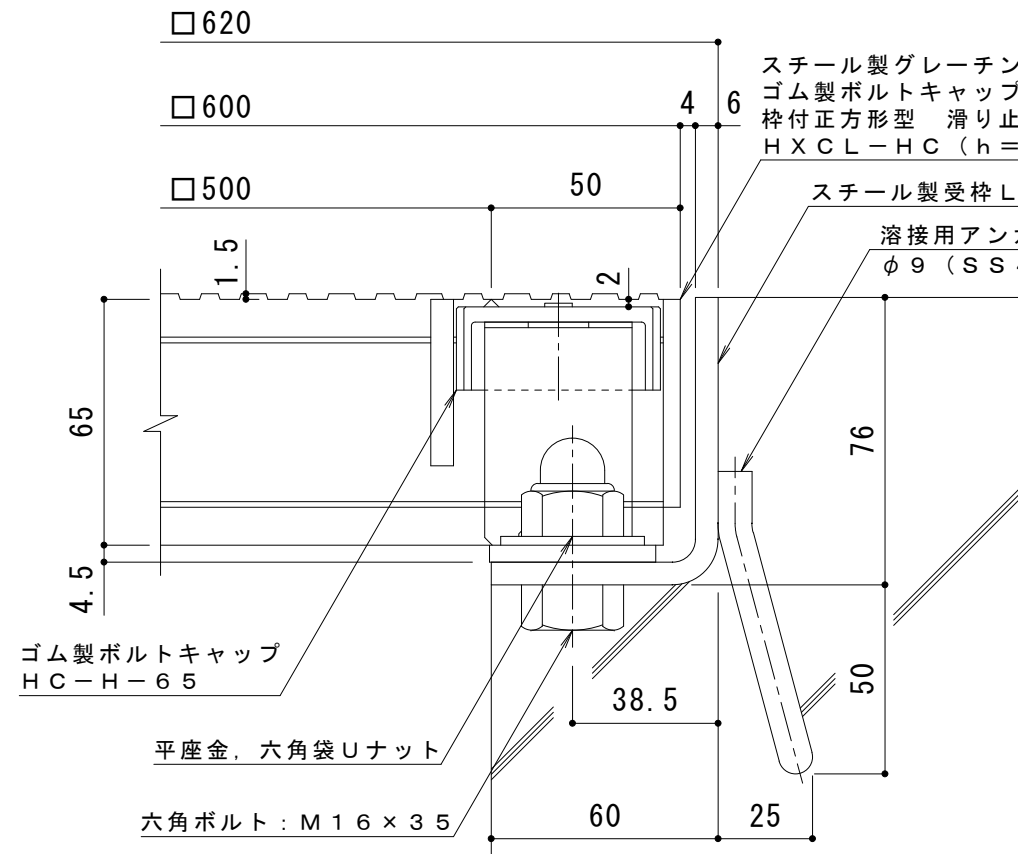


D-D断面図

ボルトキャップHC-H詳細図



DI-65 バー形状詳細 S = 1 : 2



断面詳細図 S = 1 : 2

スチール製グレーチング  
ゴム製ボルトキャップ付 ボルト固定式  
枠付正方形型 滑り止め模様付 集水柵用  
HXCCL-HC (h=65)

スチール製受枠 L-65A

溶接用アンカー  
φ9 (SS400)

ゴム製ボルトキャップ  
HC-H-65

平座金, 六角袋Uナット

六角ボルト: M16×35

仕様 ※適用荷重: T-25

スチール製グレーチング ゴム製ボルトキャップ付 ボルト固定式  
枠付正方形型 滑り止め模様付 集水柵用 HXCCL-HC 5565

材質: メインバー DI-65@35.3 (SS400)

クロスバー □8 @100 (SS400)

エンドプレート FB4.5×55 (SS400)

処理: 溶融亜鉛めっき

スチール製受枠 L-65A (四方枠)

材質: SPHC

処理: 樹脂系塗装

訂正	年・月・日	内容	製図	検図	工事名称	製図	検図	作成年月日	カネソウ株式会社 3RG93788
	年・月・日				図面名称 スチール製グレーチング ゴム製ボルトキャップ付 ボルト固定式 枠付正方形型 滑り止め模様付 集水柵用 HXCCL-HC 5565-a	中西絢音	樋口佳平	縮尺 図示	