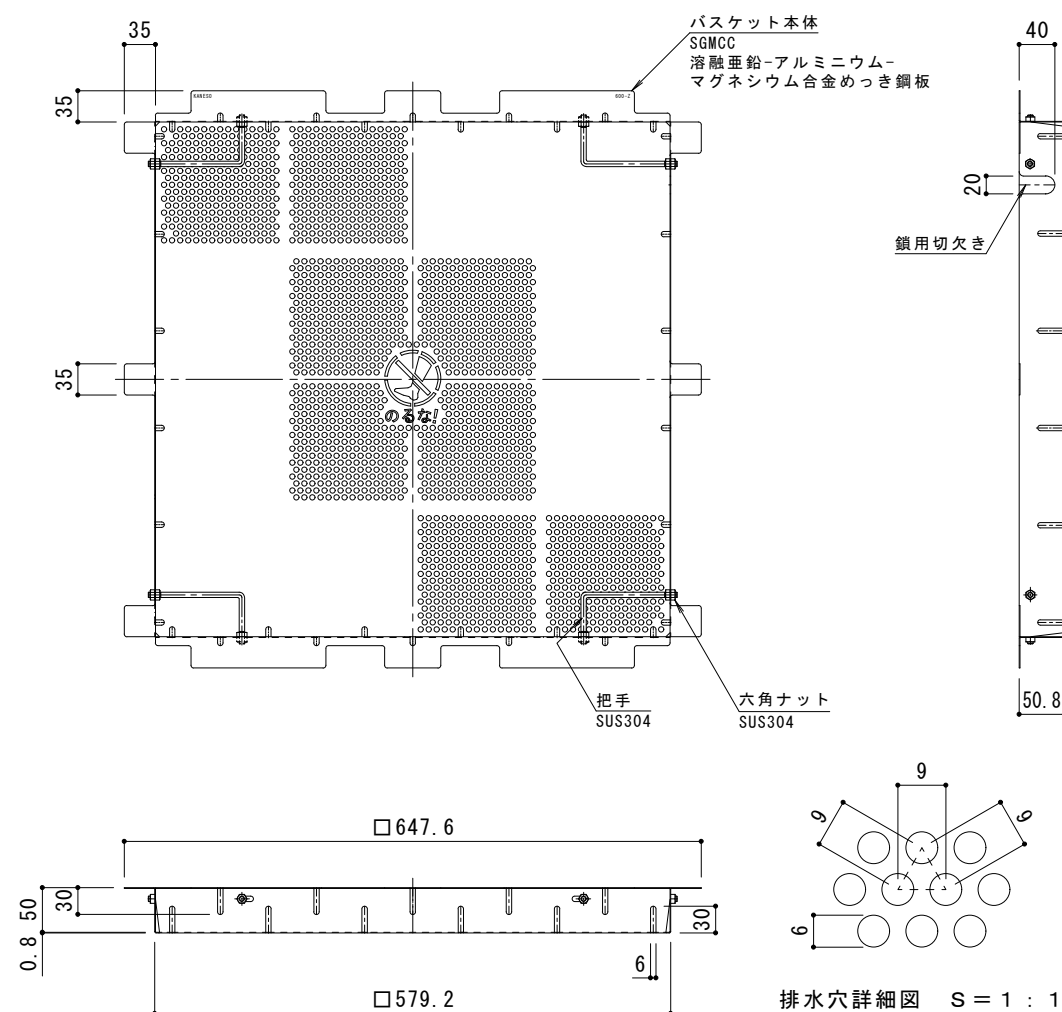
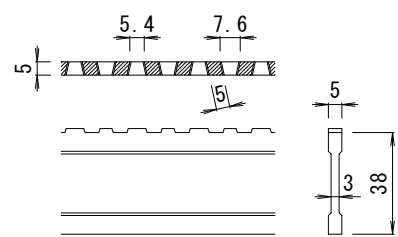


平面詳細図 S = 1 : 6

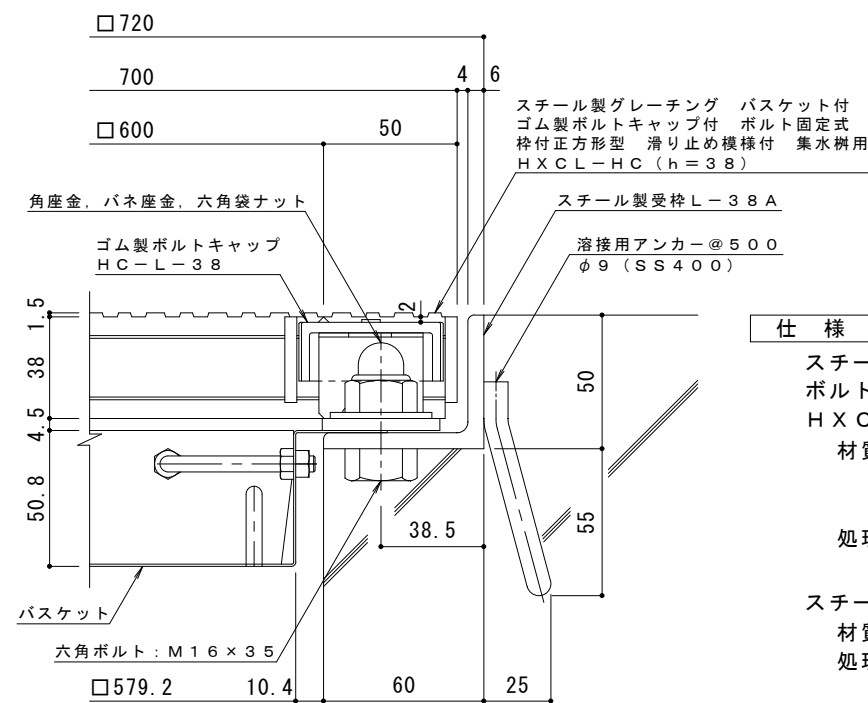


バスケット詳細図 S = 1 : 6

排水穴詳細図 S = 1 : 1



DI-38 バー形状詳細 S = 1 : 2

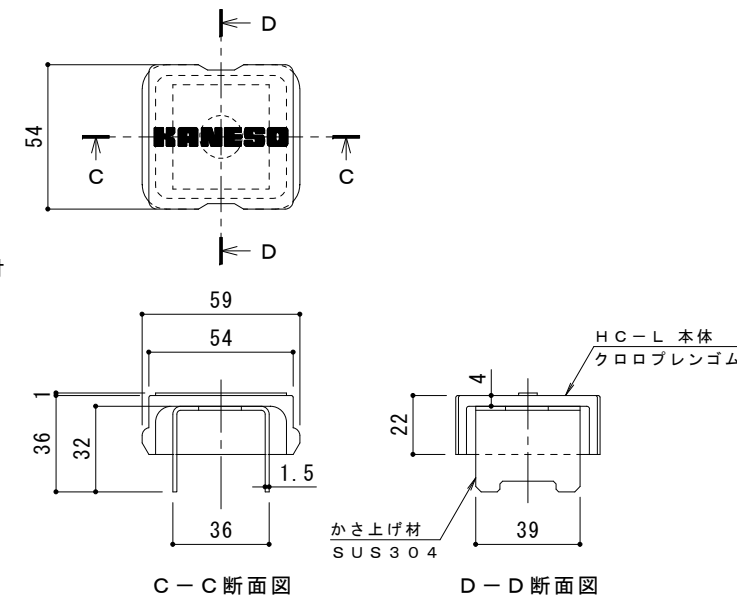


断面詳細図 S = 1 : 2

仕様 ※適用荷重: T-2
 スチール製グレーチング バスケット付 ゴム製ボルトキャップ付
 ボルト固定式 枠付正方形型 滑り止め模様付 集水樹用
 HXCL-HC 6638
 材質: メインバー DI-38@30 (SS400)
 クロスバー □6 @100 (SS400)
 エンドプレート FB4.5×32 (SS400)
 処理: 熔融亜鉛めっき

スチール製受枠 L-38A (四方受四方枠)
 材質: SS400
 処理: 樹脂系塗装

スチール製集水樹用バスケット DK-600-Z
 材質: SGMCC



ボルトキャップHC-L詳細図

訂	年月日	内容	製図	検図	備考
正					

工事名称	スチール製グレーチング バスケット付 ゴム製ボルトキャップ付 ボルト固定式 枠付正方形型 滑り止め模様付 集水樹用 HXCL-HC 6638-a-K+DK-600-Z
------	---

製図	酒井ひと美
検図	樋口佳平
作成年月日	
縮尺	図示
図番	

カネノウ株式会社	
2RG95381	