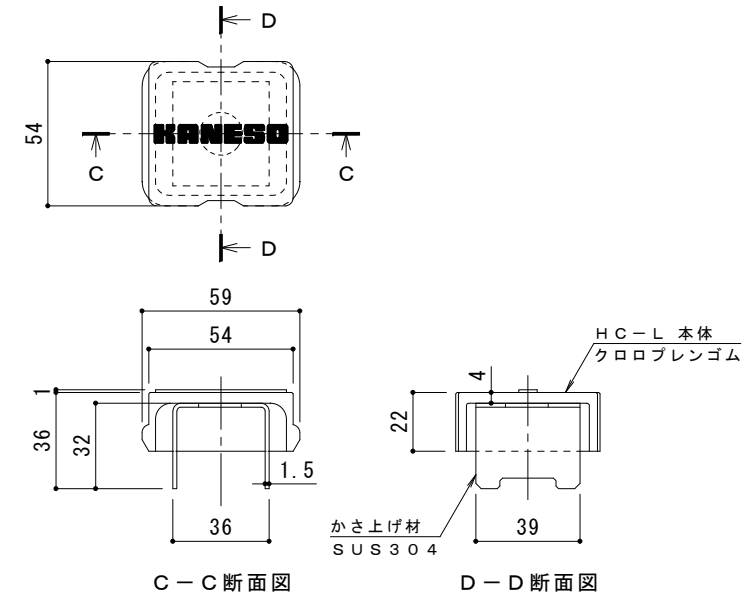
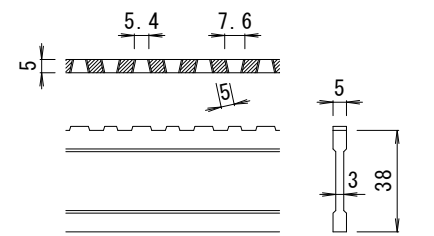


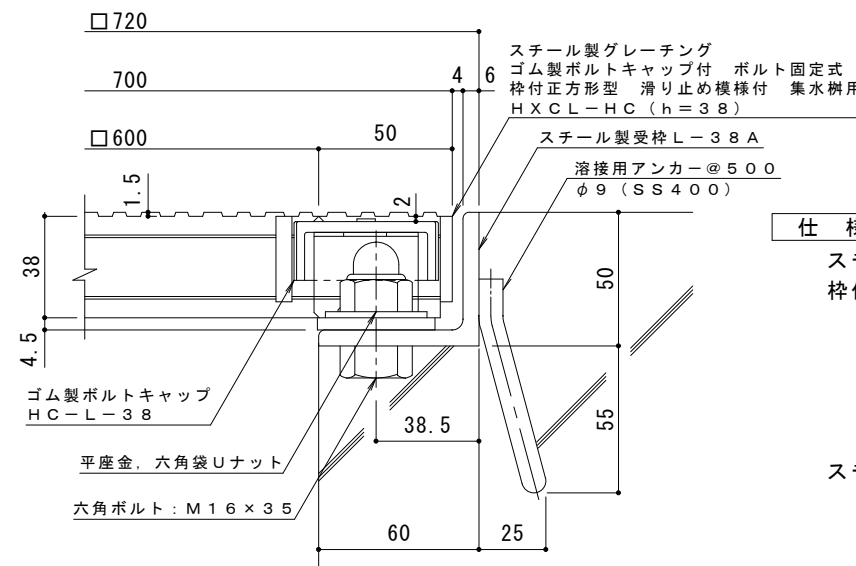
平面詳細図 S = 1 : 10



ボルトキャップHC-L詳細図



DI-38 バー形状詳細 S = 1 : 2



断面詳細図 S = 1 : 2

仕様 ※適用荷重: T-2
 スチール製グレーチング ゴム製ボルトキャップ付 ボルト固定式
 枠付正方形型 滑り止め模様付 集水樹用 HXCL-HC 6638
 材質: メインバー DI-38@30 (SS400)
 クロスバー □6 @100 (SS400)
 エンドプレート FB4.5×32 (SS400)
 処理: 溶融亜鉛めっき
 スチール製受枠 L-38A (四方枠)
 材質: SS400
 処理: 樹脂系塗装

訂	年・月・日	内	容	製	図	検	図	備	考	工事名称	製	図	検	図	作	成	年	月	日	カネノウ株式会社
正	・	・	・	・	・	・	・	・	・	図面名称	中西	絢	音	樋口	佳	平	縮	尺	図	
										スチール製グレーチング ゴム製ボルトキャップ付 ボルト固定式 枠付正方形型 滑り止め模様付 集水樹用 HXCL-HC 6638-a										2RG93789