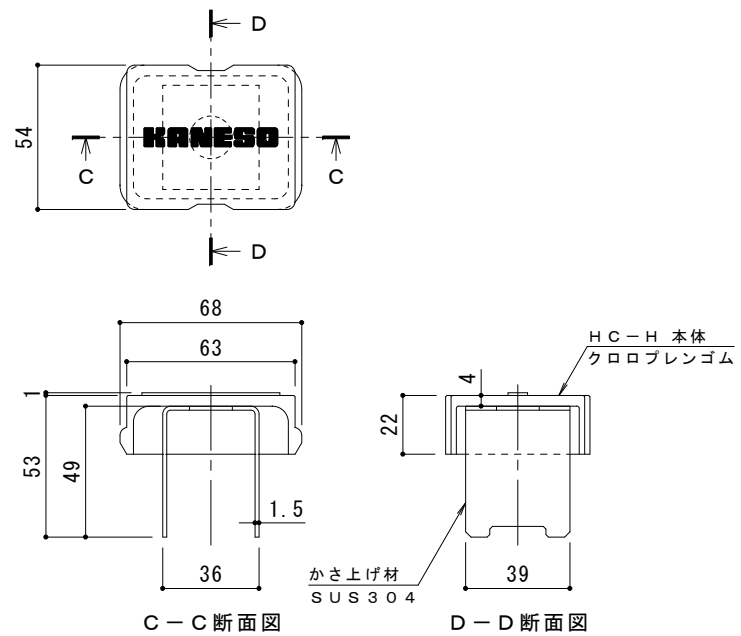
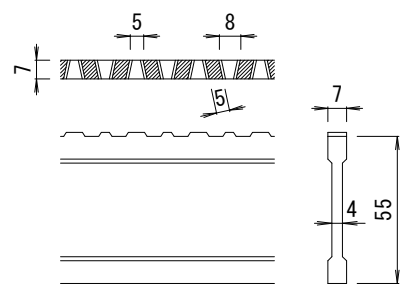


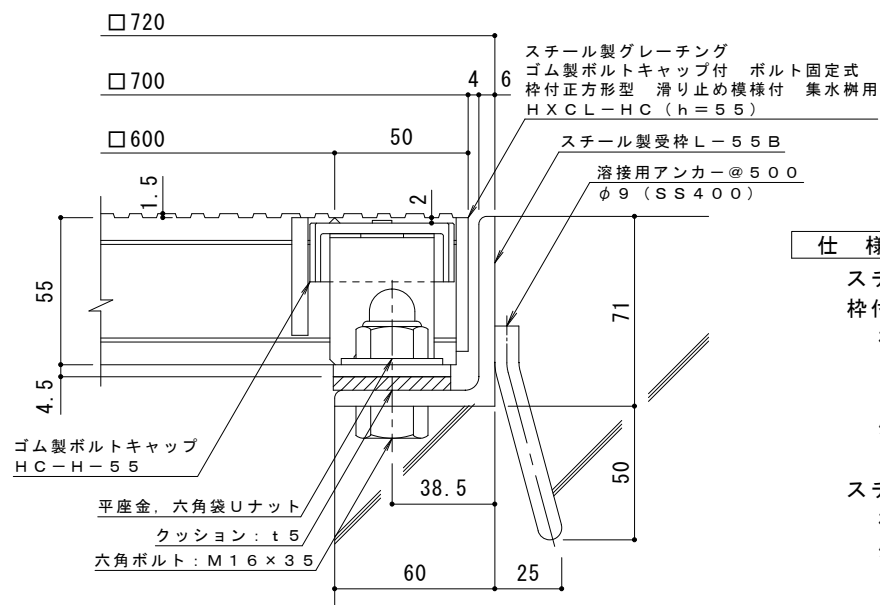
平面詳細図 S = 1 : 10



ボルトキャップHC-H詳細図



DI-55 バー形状詳細 S = 1 : 2



断面詳細図 S = 1 : 2

仕様 ※適用荷重: T-14, T-6
 鋼製グレーチング ゴム製ボルトキャップ付 ボルト固定式
 枠付正方形型 滑り止め模様付 集水樹用 HXCL-HC 6655
 材質: メインバー DI-55@35.3 (SS400)
 クロスバー □8 @100 (SS400)
 エンドプレート FB4.5x50 (SS400)
 処理: 溶融亜鉛めっき
 鋼製受枠 L-55B (四方枠)
 材質: SS400
 処理: 樹脂系塗装

訂正	年・月・日	内容	製図	検図	備考
	.	.			
	.	.			
	.	.			

工事名称	製図	検図	作成年月日
鋼製グレーチング ゴム製ボルトキャップ付 ボルト固定式 枠付正方形型 滑り止め模様付 集水樹用 HXCL-HC 6655-b	中西絢音	樋口佳平	

図番	縮尺	図示

カネノウ株式会社	
図番	2RG93886