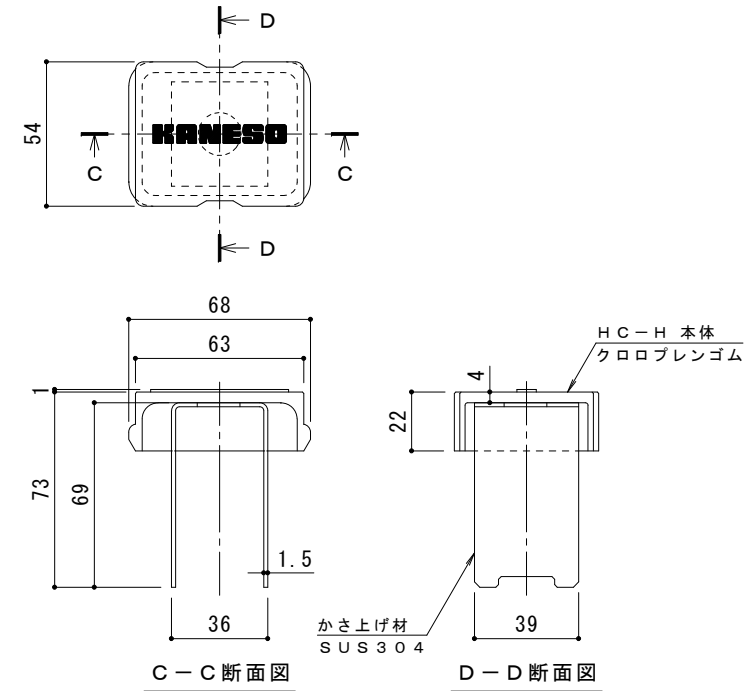
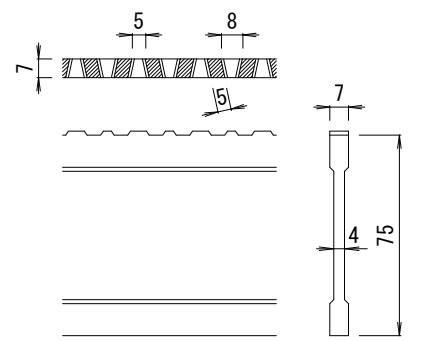


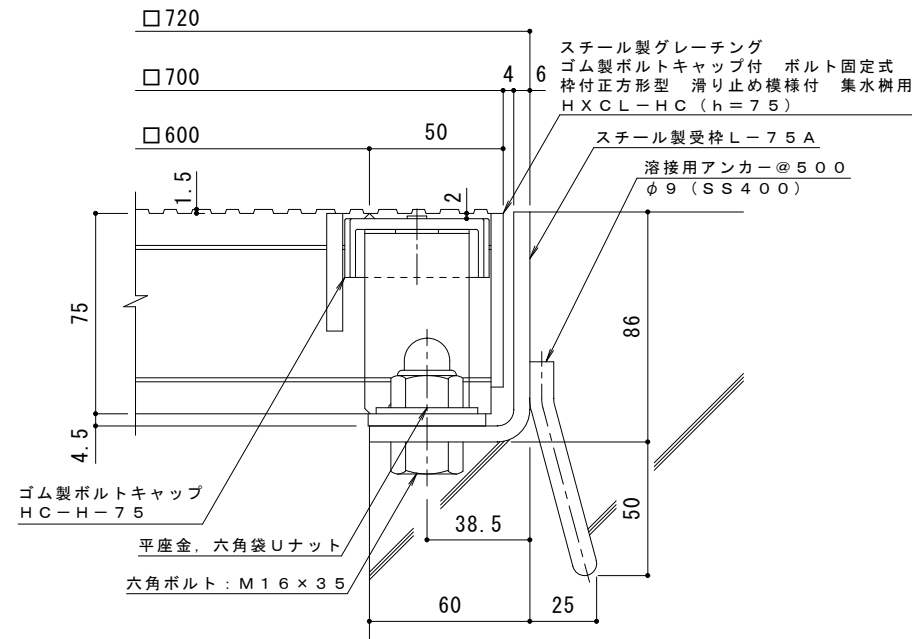
平面詳細図 S = 1 : 10



ボルトキャップHC-H詳細図



DI-75 バー形状詳細 S = 1 : 2



断面詳細図 S = 1 : 2

仕様 ※適用荷重: T-25
 鋼製グレーチング ゴム製ボルトキャップ付 ボルト固定式
 枠付正方形型 滑り止め模様付 集水樹用 HXCL-HC 6675
 材質: メインバー DI-75@35.3 (SS400)
 クロスバー □8 @100 (SS400)
 エンドプレート FB4.5×65 (SS400)
 処理: 溶融亜鉛めっき

鋼製受枠 L-75A (四方枠)
 材質: SPHC
 処理: 樹脂系塗装

| | | | | | | | | | | | | | | | | | | | | | | | | | | |
|---|-------|---|---|---|---|---|---|---|---|---|---|---|---|---|---|---|---|---|---|---|---|----------|---|---|---|---|
| 訂 | 年・月・日 | 内 | 容 | 製 | 図 | 検 | 図 | 備 | 考 | 工 | 事 | 名 | 製 | 図 | 検 | 図 | 作 | 成 | 年 | 月 | 日 | カネノウ株式会社 | | | | |
| 正 | ・ | ・ | ・ | ・ | ・ | ・ | ・ | ・ | ・ | 名 | 称 | スチール製グレーチング ゴム製ボルトキャップ付 ボルト固定式 枠付正方形型 滑り止め模様付 集水樹用 HXCL-HC 6675-a | 中 | 西 | 絢 | 音 | 樋 | 口 | 佳 | 平 | 縮 | | 尺 | 示 | 図 | 番 |