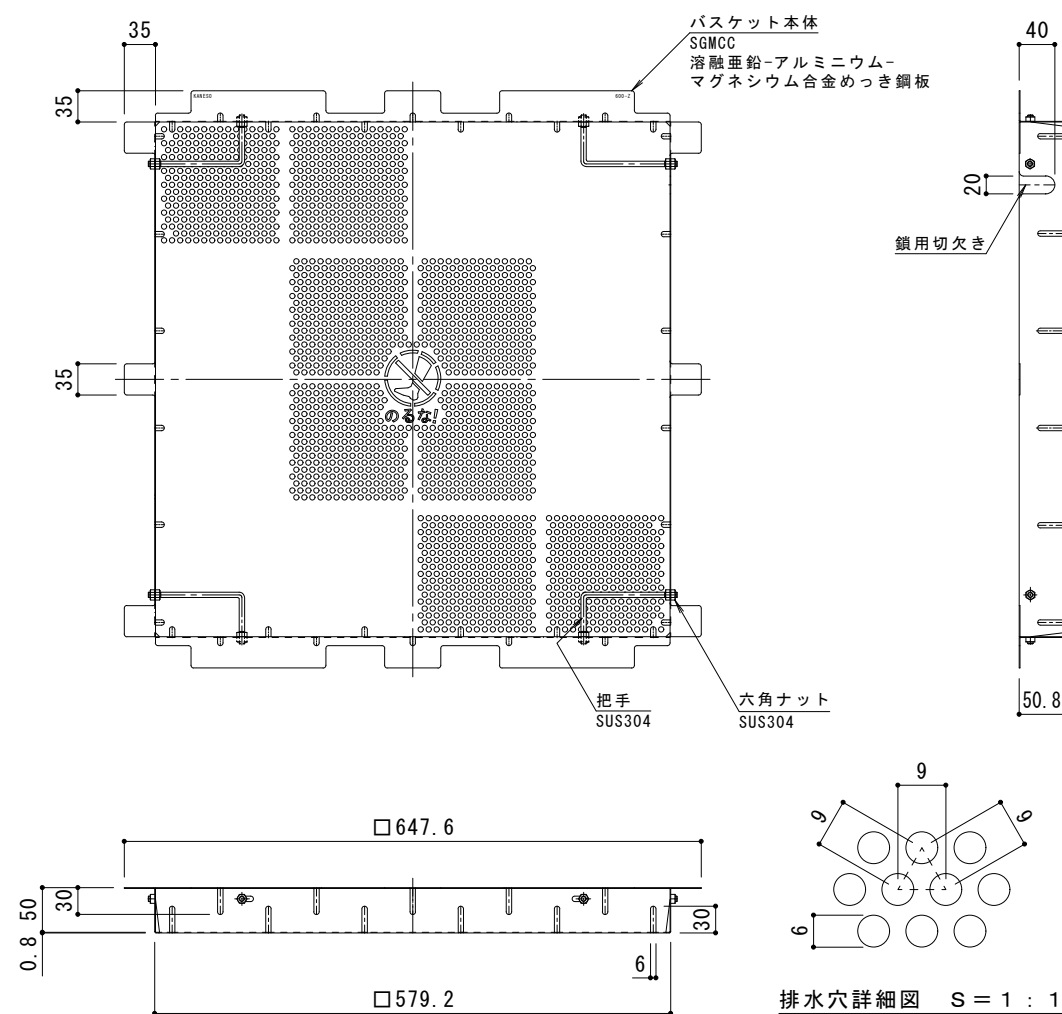
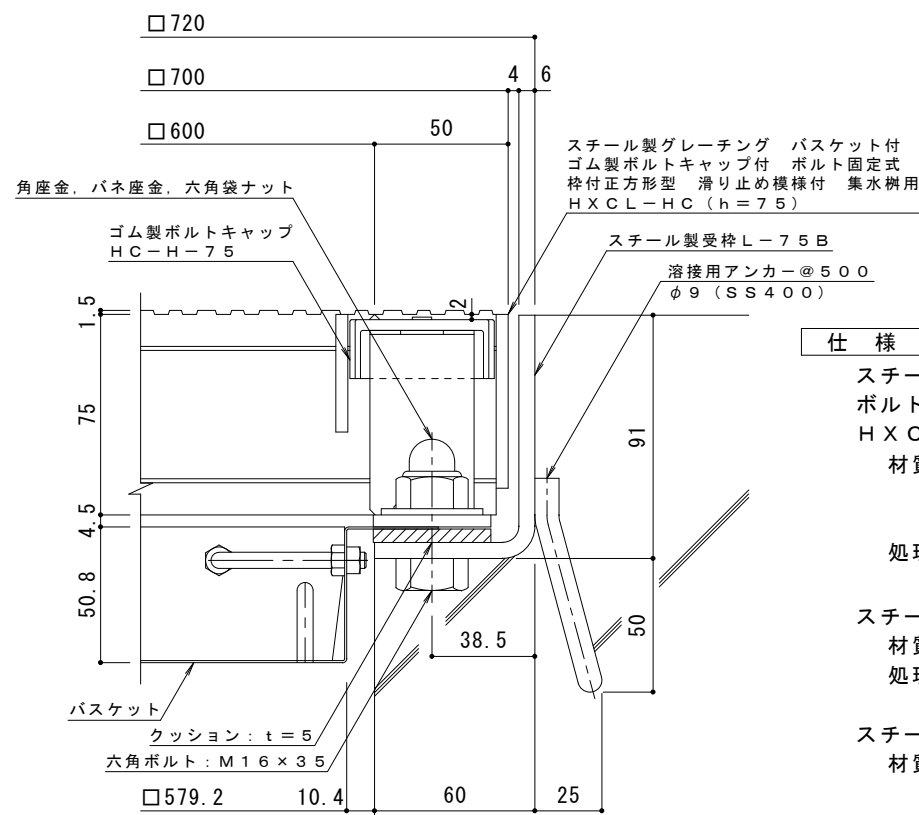


平面詳細図 S = 1 : 6

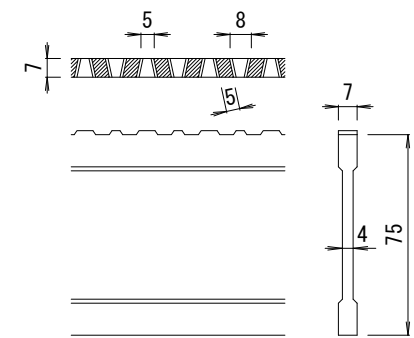


排水穴詳細図 S = 1 : 1

バスケット詳細図 S = 1 : 6

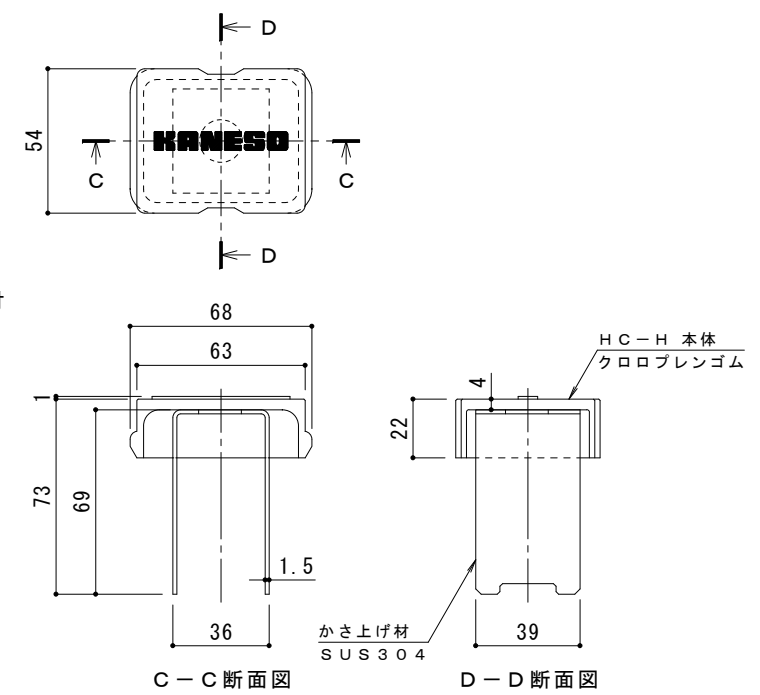


断面詳細図 S = 1 : 2



DI-75 バー形状詳細 S = 1 : 2

仕様 ※適用荷重: T-25
 スチール製グレーチング バスケット付 ゴム製ボルトキャップ付
 ボルト固定式 枠付正方形型 滑り止め模様付 集水樹用
 HXCL-HC 6675
 材質: メインバー DI-75@35.3 (SS400)
 クロスバー □8 @100 (SS400)
 エンドプレート FB4.5×65 (SS400)
 処理: 溶融亜鉛めっき
 スチール製受枠 L-75B (四方受四方枠)
 材質: SPHC
 処理: 樹脂系塗装
 スチール製集水樹用バスケット DK-600-Z
 材質: SGMCC



ボルトキャップHC-H詳細図

訂	年月日	内容	製図	検図	備考	工事名称	製図	検図	作成年月日	カネノウ株式会社 2RG95410
正						図面名称 スチール製グレーチング バスケット付 ゴム製ボルトキャップ付 ボルト固定式 枠付正方形型 滑り止め模様付 集水樹用 HXCL-HC 6675-b-K+DK-600-Z	酒井ひと美	樋口佳平	縮尺 図示	