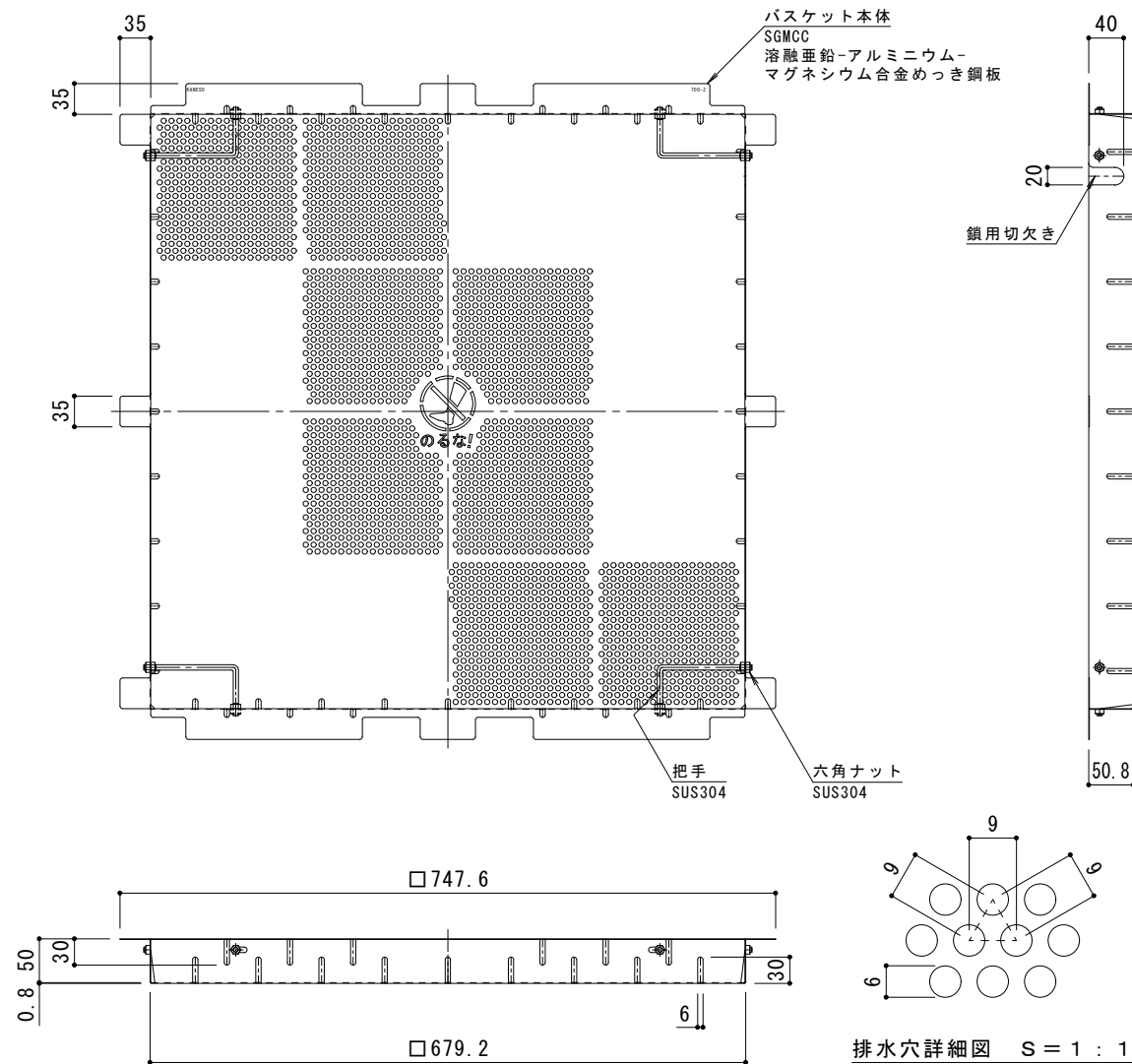
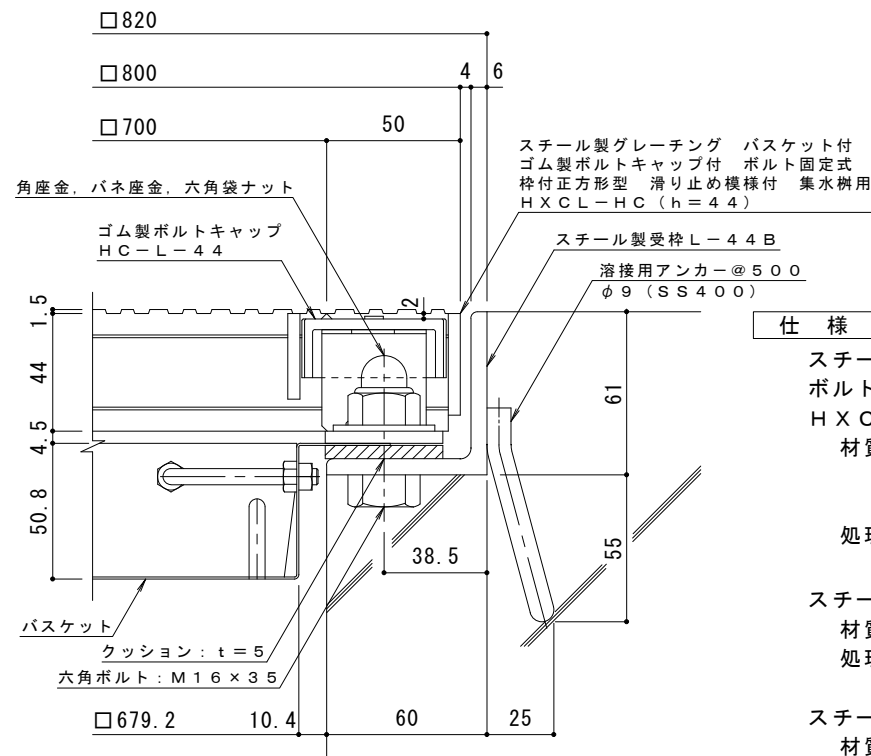


平面詳細図 S=1:6



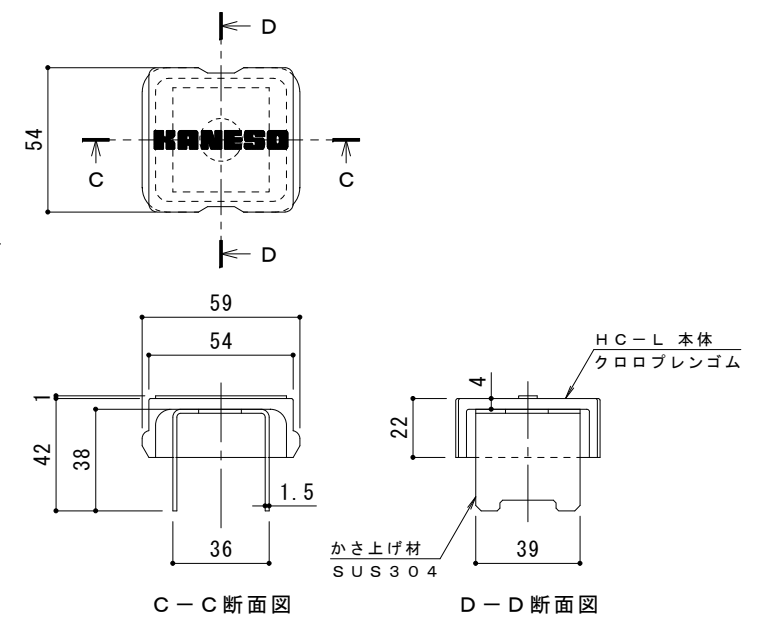
バスケット詳細図 S=1:6

排水穴詳細図 S=1:1



断面詳細図 S=1:2

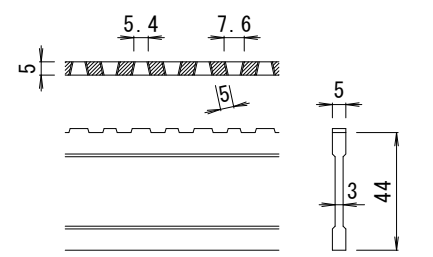
**仕様** ※適用荷重: T-2  
 スチール製グレーチング バスケット付 ゴム製ボルトキャップ付  
 ボルト固定式 枠付正方形型 滑り止め模様付 集水樹用  
 HXCL-HC 7744  
 材質: メインバー DI-44@30 (SS400)  
 クロスバー □6 @100 (SS400)  
 エンドプレート FB4.5x38 (SS400)  
 処理: 溶融亜鉛めっき  
 スチール製受枠 L-44B (四方受四方枠)  
 材質: SS400  
 処理: 樹脂系塗装  
 スチール製集水樹用バスケット DK-700-Z  
 材質: SGMCC



C-C断面図

D-D断面図

ボルトキャップHC-L詳細図



DI-44 パー形状詳細 S=1:2

訂	年月日	内容	製図	検図	備考	工事名称	製図	検図	作成年月日	カネノウ株式会社 2RG95411
正						図面名称	酒井ひと美	樋口佳平	図示	
						スチール製グレーチング バスケット付 ゴム製ボルトキャップ付 ボルト固定式 枠付正方形型 滑り止め模様付 集水樹用 HXCL-HC 7744-b-K+DK-700-Z			縮尺	