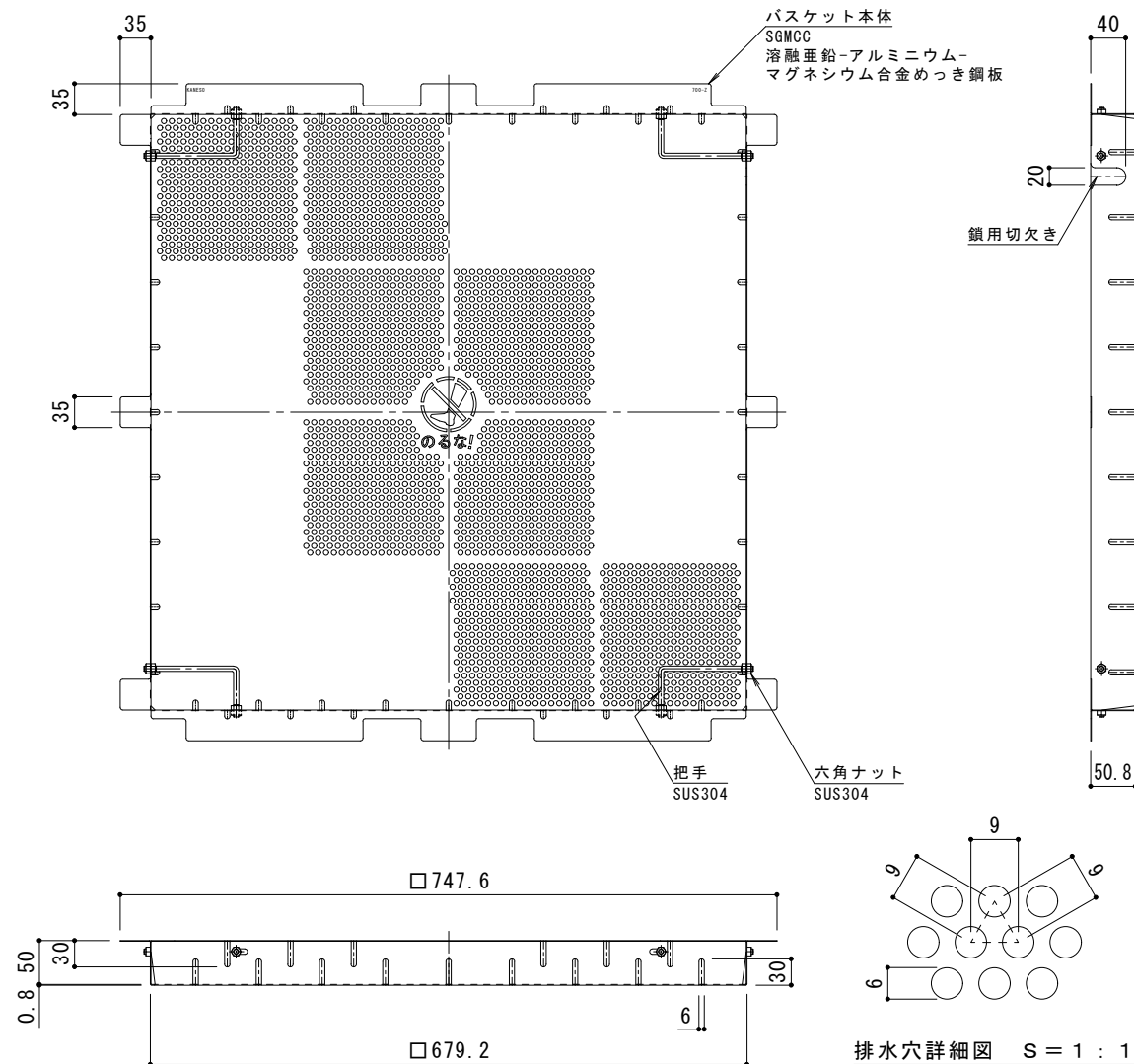
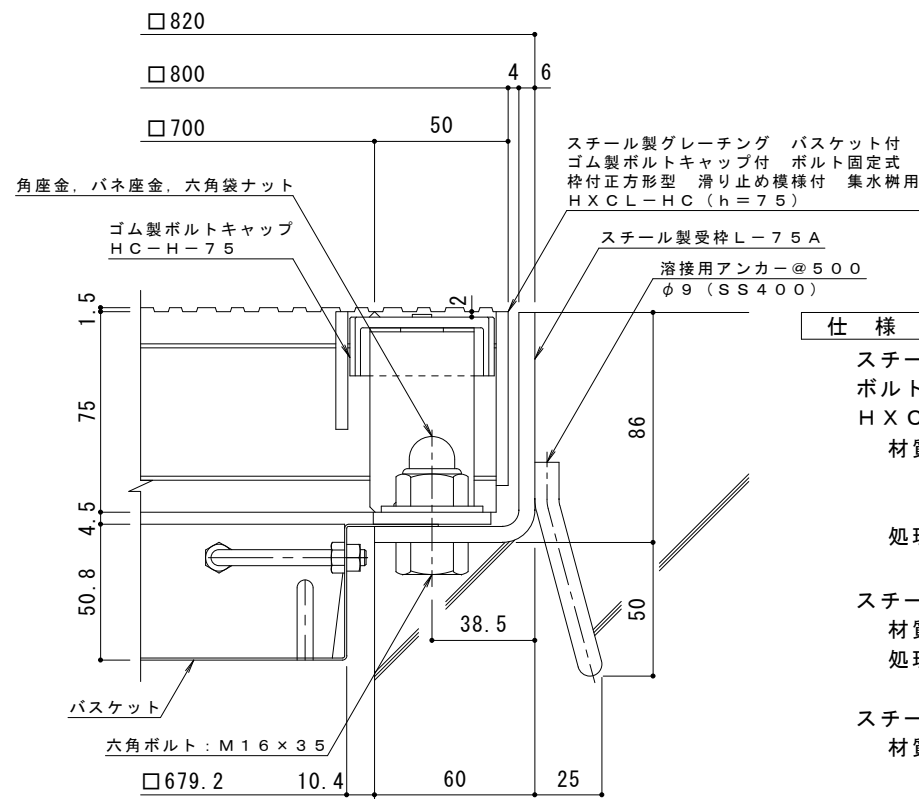


平面詳細図 S=1:6



バスケット詳細図 S=1:6

排水穴詳細図 S=1:1



断面詳細図 S=1:2

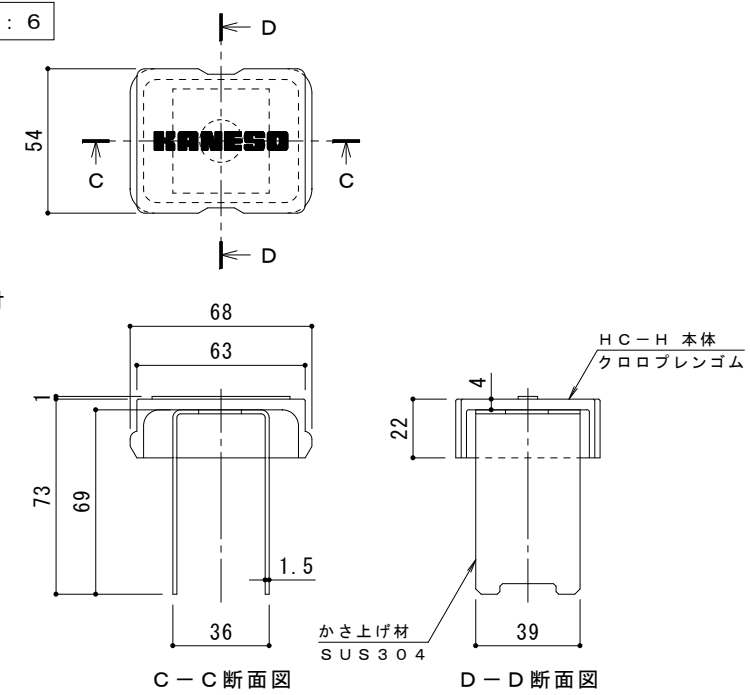
**仕様** ※適用荷重：T-20

スチール製グレーチング バスケット付 ゴム製ボルトキャップ付  
ボルト固定式 枠付正方形型 滑り止め模様付 集水樹用  
HXCL-HC 7775

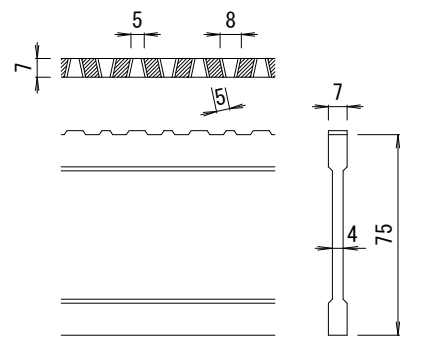
材質：メインバー DI-75@35.3 (SS400)  
クロスバー □8 @100 (SS400)  
エンドプレート FB4.5×65 (SS400)  
処理：溶融亜鉛めっき

スチール製受枠 L-75A (四方受四方枠)  
材質：SPHC  
処理：樹脂系塗装

スチール製集水樹用バスケット DK-700-Z  
材質：SGMCC



ボルトキャップHC-H詳細図



DI-75 バー形状詳細 S=1:2

訂	年月日	内	容	製	図	検	備	考	工事名称	製	図	検	図	作	成	年	月	日	カネノウ株式会社					
正									図面名称	酒	井	と	美	樋	口	佳	平	縮		尺	図	示	図	番