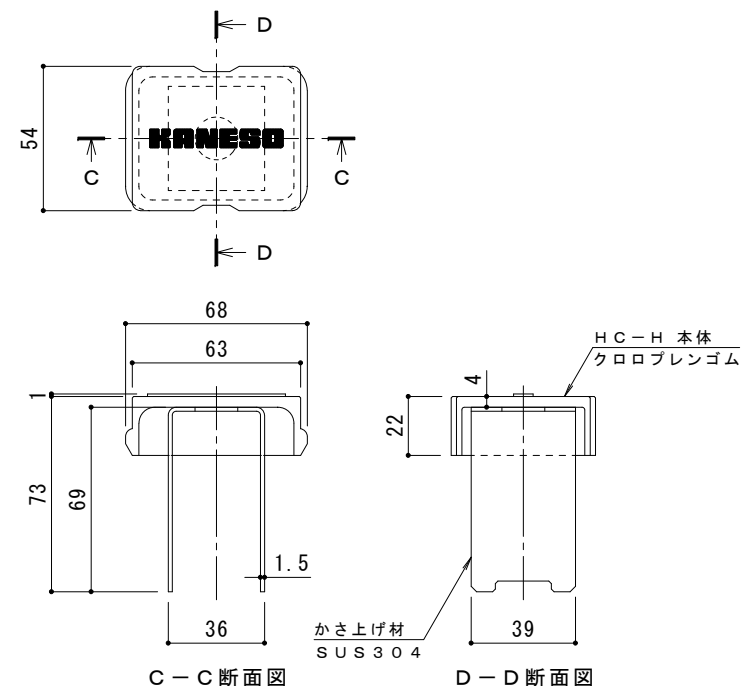
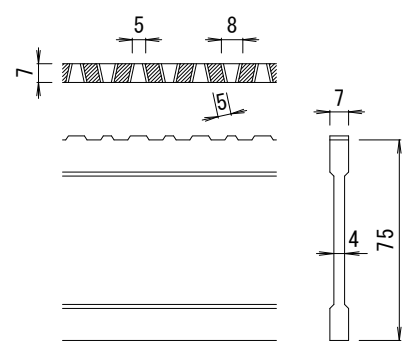


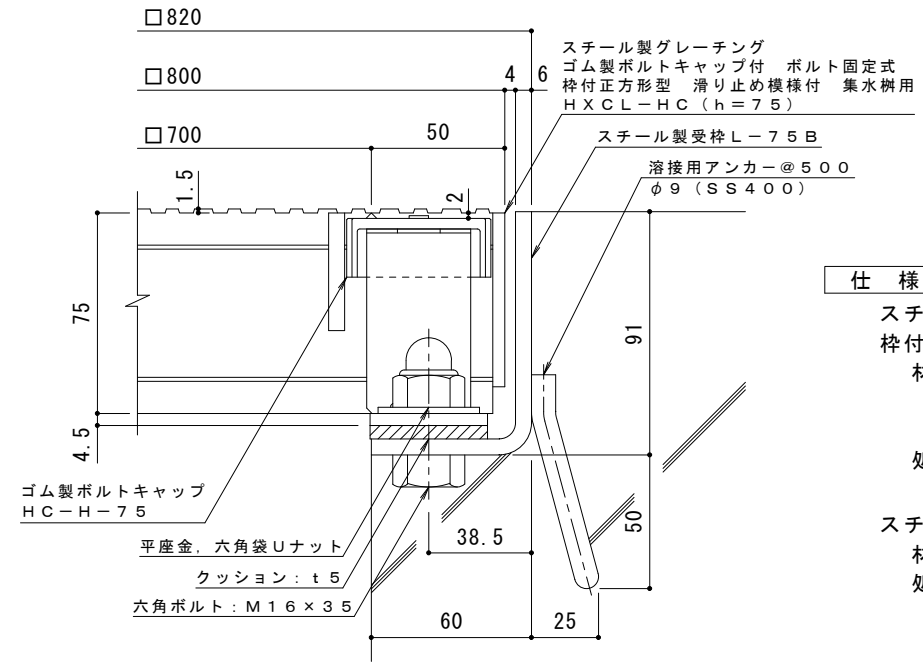
平面詳細図 S = 1 : 1 0



C-C断面図 D-D断面図  
ボルトキャップHC-H詳細図



DI-75 バー形状詳細 S = 1 : 2



断面詳細図 S = 1 : 2

**仕様** ※適用荷重: T-20  
 鋼製グレーチング ゴム製ボルトキャップ付 ボルト固定式  
 枠付正方形型 滑り止め模様付 集水樹用 HXCL-HC 7775  
 材質: メインバー DI-75@35.3 (SS400)  
 クロスバー □8 @100 (SS400)  
 エンドプレート FB4.5x65 (SS400)  
 処理: 溶融亜鉛めっき  
 鋼製受枠 L-75B (四方枠)  
 材質: SPHC  
 処理: 樹脂系塗装

訂	年・月・日	内	容	製	図	検	図	備	考	工	事	名	製	図	検	図	作	成	年	月	日	カネノウ株式会社 2RG93891																																											
正										図	面	名	中	西	絢	音	樋	口	佳	平	縮		尺	図	示																																								
										ス	チ	ール	製	グ	レ	ー	チ	ン	グ	ゴ	ム		製	ボ	ル	ト	カ	ッ	プ	付	ボ	ル	ト	固	定	式	枠	付	正	方	形	型	滑	り	止	め	模	様	付	集	水	樹	用	H	X	C	L	-	H	C	7	7	7	5	-