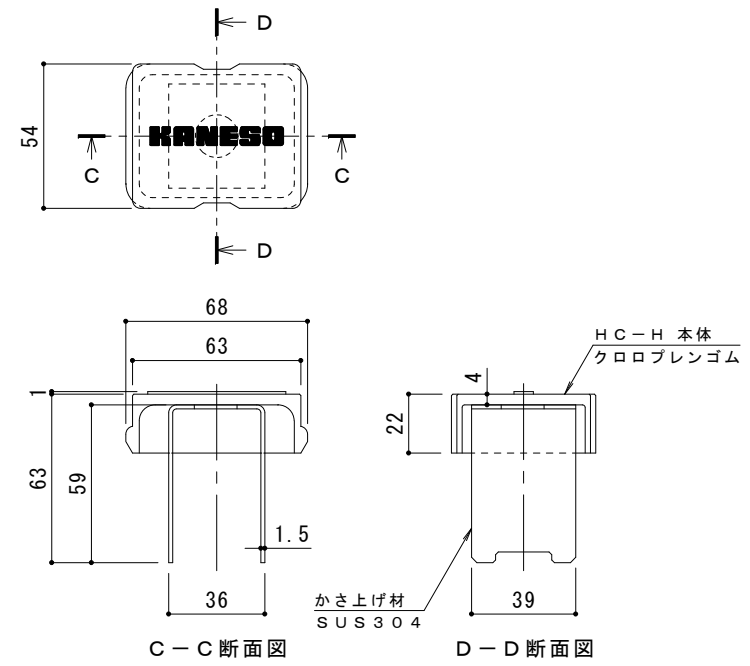
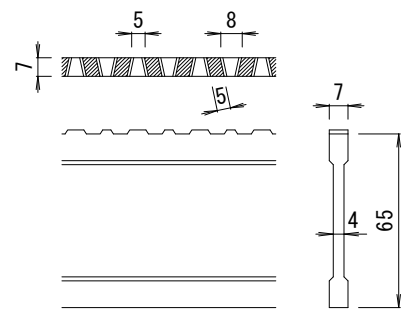


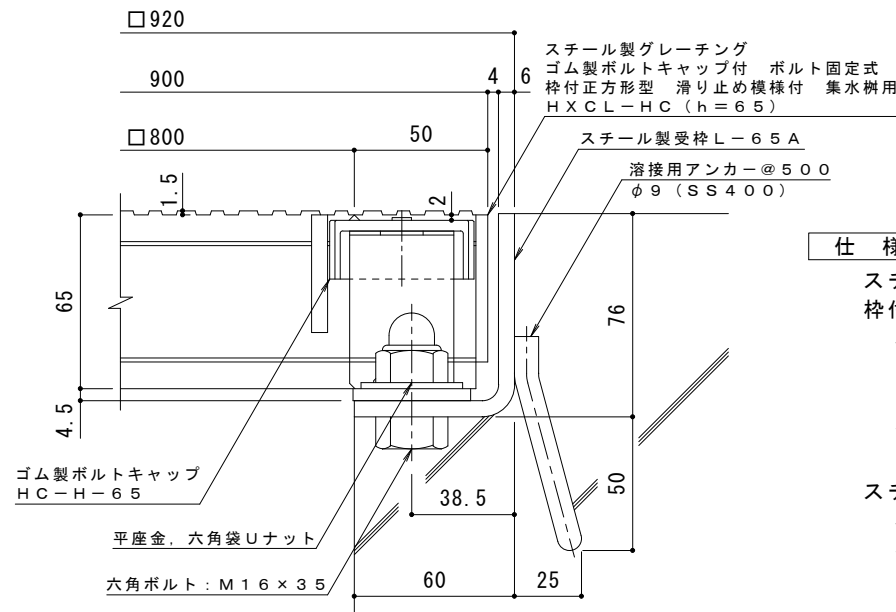
平面詳細図 S = 1 : 10



ボルトキャップHC-H詳細図



DI-65 バー形状詳細 S = 1 : 2



断面詳細図 S = 1 : 2

仕様 ※適用荷重: T-14, T-6
 鋼製グレーチング ゴム製ボルトキャップ付 ボルト固定式
 枠付正方形型 滑り止め模様付 集水樹用 HXCL-HC 8865
 材質: メインバー DI-65@35.3 (SS400)
 クロスバー □8 @100 (SS400)
 エンドプレート FB4.5x55 (SS400)
 処理: 溶融亜鉛めっき
 鋼製受枠 L-65A (四方枠)
 材質: SPHC
 処理: 樹脂系塗装

訂	年・月・日	内	容	製	図	検	図	備	考	工事名称	製	図	検	図	作	成	年	月	日	カネノウ株式会社	
正	鋼製グレーチング ゴム製ボルトキャップ付 ボルト固定式 枠付正方形型	中	西	絢	音	樋	口	佳	平	縮		尺
	滑り止め模様付 集水樹用 HXCL-HC 8865-a											図