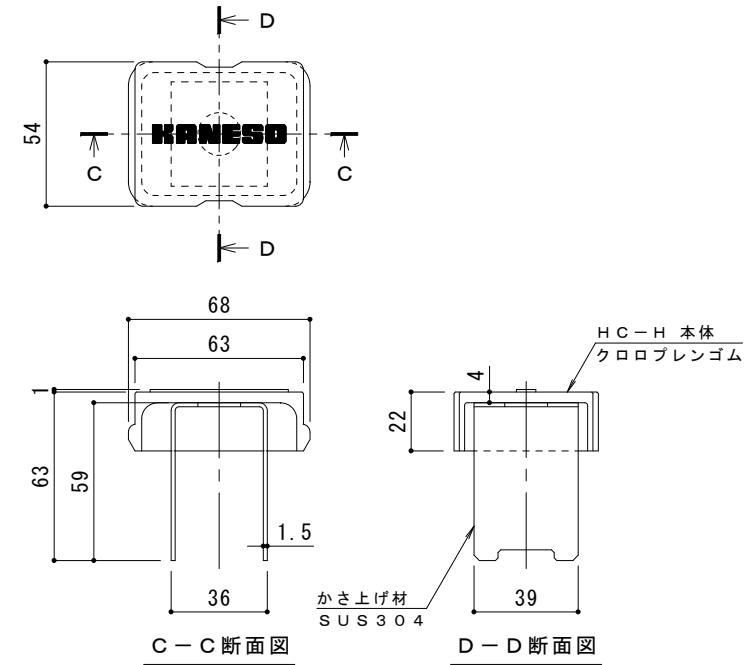
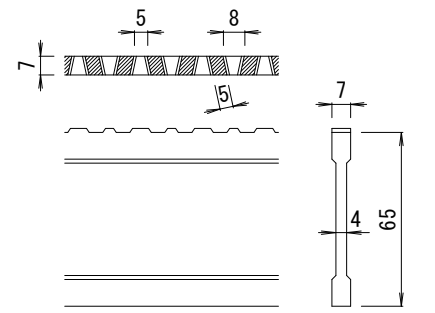


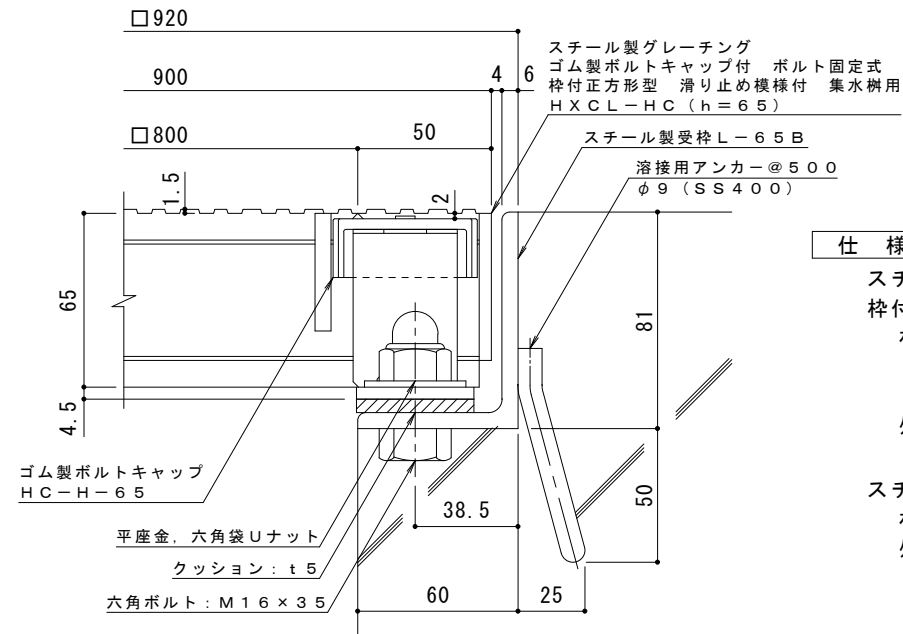
平面詳細図 S = 1 : 10



ボルトキャップHC-H詳細図



DI-65 バー形状詳細 S = 1 : 2



断面詳細図 S = 1 : 2

- 仕様** ※適用荷重：T-14, T-6
 スチール製グレーチング ゴム製ボルトキャップ付 ボルト固定式
 枠付正方形型 滑り止め模様付 集水樹用 HXCL-HC 8865
 材質：メインバー DI-65@35.3 (SS400)
 クロスバー □8 @100 (SS400)
 エンドプレート FB4.5×55 (SS400)
 処理：溶融亜鉛めっき
- スチール製受枠 L-65B (四方枠)
 材質：SPHC
 処理：樹脂系塗装

訂	年・月・日	内	容	製	図	検	図	備	考
正									

工事名称	スチール製グレーチング ゴム製ボルトキャップ付 ボルト固定式 枠付正方形型 滑り止め模様付 集水樹用 HXCL-HC 8865-b
図面名称	

製	図	検	図	作	成	年	月	日
中西	絢	音	樋	口	佳	平		
縮	尺	図	示					

カネノウ株式会社	
図番	2RG93893