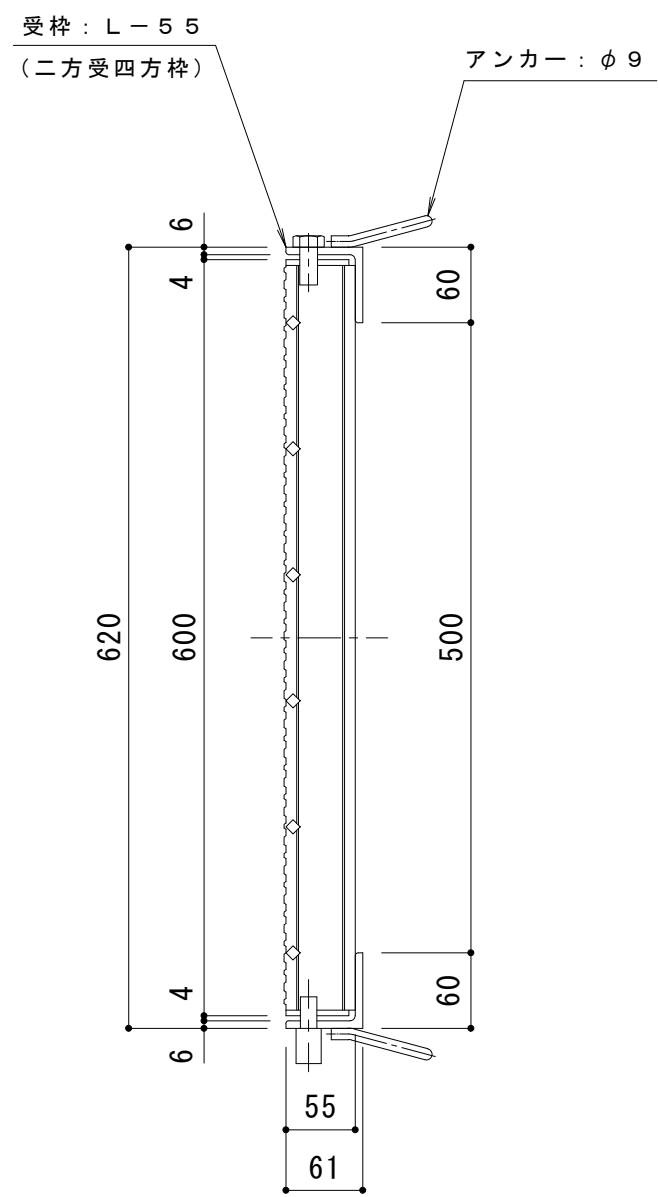


DI-55 バー形状詳細 S=1:2



仕様 ※適用荷重: T-20

- スチール製グレーチング 110° 開閉式 滑り止め模様付
- 集水柵用 HXF 5355
- 材質: SS400
- 処理: 溶融亜鉛めっき
- スチール製受枠 L-55 (二方受四方枠)
- 材質: SS400
- 処理: 樹脂系塗装

※脱着ピン付

訂 正	年・月・日	内	容	製	図	検	図	工事名称	製	図	検	図	作成年月日	カネノウ株式会社 3RG33775
	・							図面名称 スチール製グレーチング 110° 開閉式 滑り止め模様付 集水柵用 HXF 5355	真鍋	星野			縮尺 1:6	