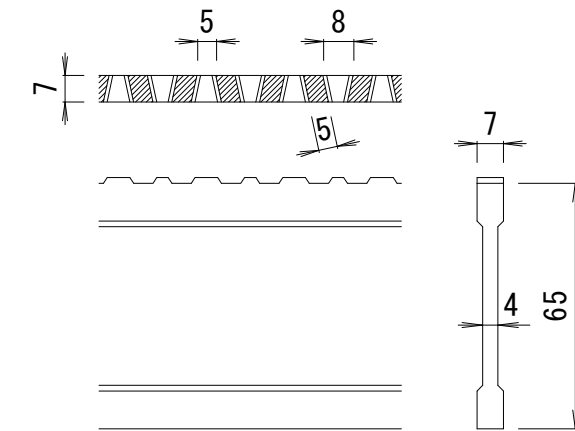
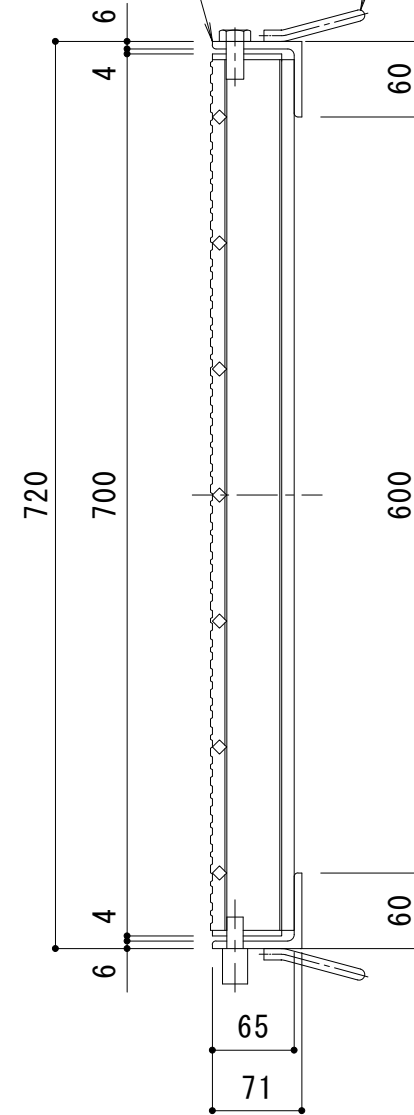


受枠：L-65
(二方受四方枠)

アンカー： $\phi 9$



DI-65 バー形状詳細 S=1:2

仕様 ※適用荷重：T-20

スチール製グレーチング 110° 開閉式 滑り止め模様付

集水樹用 HXF 6465

材質：SS400

処理：熔融亜鉛めっき

スチール製受枠 L-65 (二方受四方枠)

材質：SS400

処理：樹脂系塗装

※脱着ピン付

訂 正	年・月・日	内	容	製	図	検	図	工事名称	製	図	検	図	作成年月日	カネノウ株式会社
	年・月・日	年・月・日	年・月・日	年・月・日	年・月・日	年・月・日	年・月・日	図面名称 スチール製グレーチング 110° 開閉式 滑り止め模様付 集水樹用 HXF 6465	真鍋	星野	縮尺	1:6	図番	