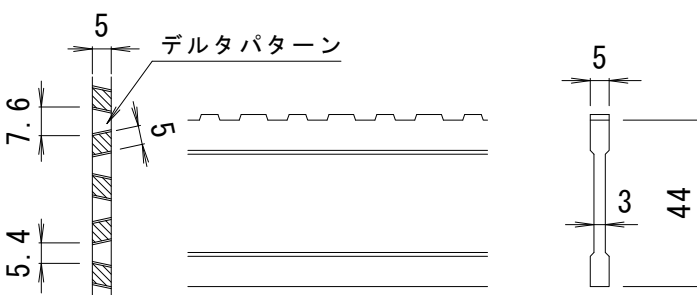


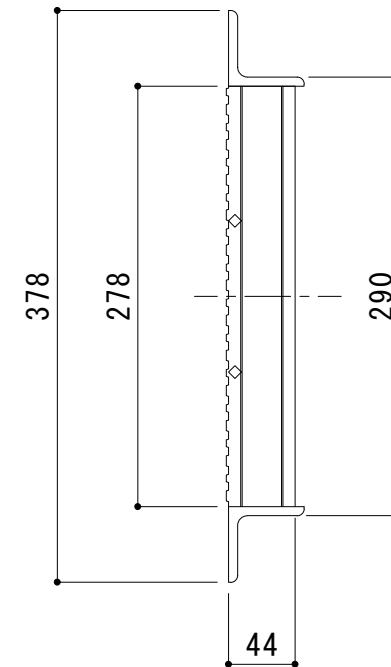
縦断方向（側溝方向）



DI-44 バー形状詳細 S=1:2

仕様

滑り止め模様付
歩道U字溝用スチール製グレーチング
HXHU 3044
材質：SS400
処理：溶融亜鉛めっき
定尺：995
質量：21.7kg/枚



強度	T-14
車両総重量	14,000kgf
後輪一輪荷重	54.9kN
衝撃係数	0
後輪設置面積	200×500
車両進行方向	縦断

適用U形側溝および、設置場所について

- ・適用U形側溝
JIS A 5372 推奨仕様E-1 U形側溝、推奨仕様E-2 上ぶた式U形側溝の本体に適用します。
- ・設置場所
適用荷重 T-14・T-6・T-2は、建物内、建物敷地内、公園敷地内、車道以外で、車両が走行することはまれで、走行することがあっても一時待避などで低速で走行するような、車両が乗り入れる可能性のある場所に設置できます。
※車両が頻繁に通行する場所や、フォークリフト等の特殊車両が通行する場所には適しません。

訂 正	年・月・日	内	容	製	図	検	図	工事名称	製	図	検	図	作成年月日	カネソウ株式会社
								図面名称	太田亜沙美	星野和彦			縮尺	
								滑り止め模様付 歩道U字溝用 スチール製グレーチング HXHU 3044					1:5	3RG88883