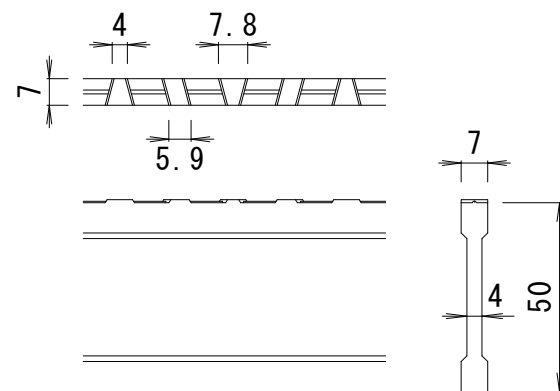


縦断方向 (側溝方向)



NSI-50 バー形状詳細 S=1:2

仕様

滑り止め模様付
 歩道U字溝用スチール製グレーチング
 HXHU 4550
 材質: SS400
 処理: 熔融亜鉛めっき
 定尺: 995
 質量: 35.6kg/枚

強度	T-6
車両総重量	6,000kgf
後輪一輪荷重	23.5kN
衝撃係数	0
後輪設置面積	200×240
車両進行方向	縦断

適用U形側溝および、設置場所について

- ・適用U形側溝
 JIS A 5372 推奨仕様E-1 U形側溝、推奨仕様E-2 上ぶた式U形側溝の本体に適用します。
- ・設置場所
 適用荷重 T-14・T-6・T-2は、建物内、建物敷地内、公園敷地内、車道以外で、車両が走行することはまれで、走行することがあっても一時待避などで低速で走行するような、車両が乗り入れる可能性のある場所に設置できます。
 ※車両が頻繁に通行する場所や、フォークリフト等の特殊車両が通行する場所には適しません。

訂 正	年・月・日	内 容	製 図	検 図	工事名称	製 図	検 図	作成年月日	カネソウ株式会社
					図面名称 滑り止め模様付 歩道U字溝用 スチール製グレーチング HXHU 4550	伊藤隆朗 中村亮裕		縮尺 1:5	