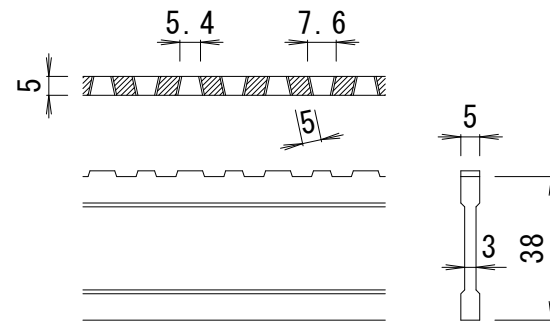
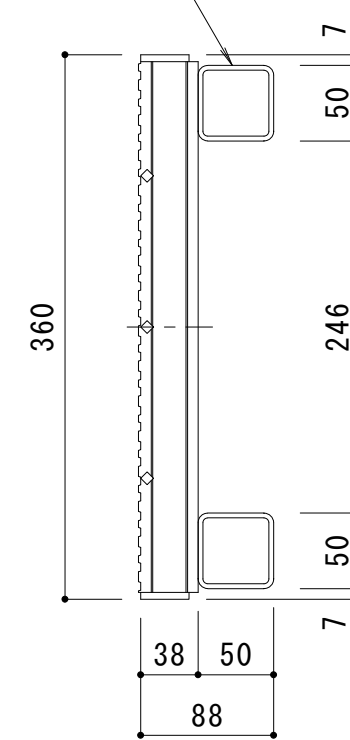


かさ上げ材 : □50×50×3.2
 (L=475)



DI-38 バー形状詳細 S=1:2

仕様 ※適用荷重 : T-14
 スチール製グレーチング かさあげ型 滑り止め模様付
 JIS型側溝用 HXJ 3638A
 材質 : SS400+STKR400
 処理 : 溶融亜鉛めっき
 定尺 : 485

訂 正	年・月・日	内	容	製	図	検	図	工事名称	製	図	検	図	作成年月日	カネノウ株式会社 3RG22703
	・							図面名称 スチール製グレーチング かさあげ型 滑り止め模様付 JIS型側溝用 HXJ 3638A	大	濱	渡	巖	縮尺	
	・								・				1:5	