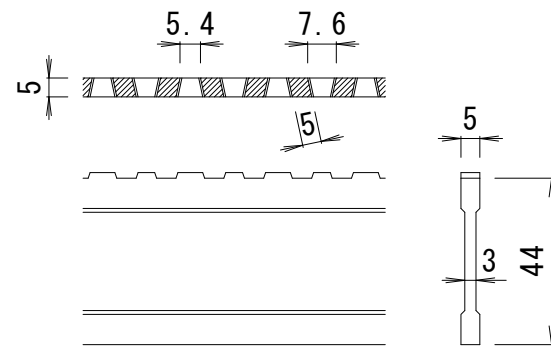
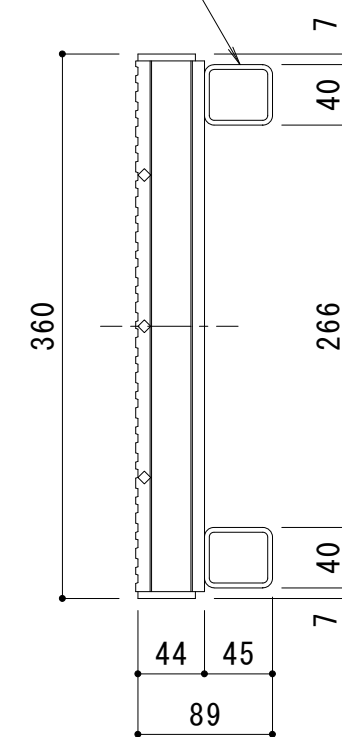


かさ上げ材 : □45×40×3.2
(L=475)



DI-44 バー形状詳細 S=1:2

仕様 ※適用荷重 : T-25, T-20
 スチール製グレーチング かさあげ型 滑り止め模様付
 JIS型側溝用 HXJ 3644A
 材質 : SS400+STKR400
 処理 : 溶融亜鉛めっき
 定尺 : 485

訂 正	年・月・日	内 容	製 図	検 図	工事名称	製 図	検 図	作成年月日	カネノウ株式会社 3RG22695
	・ ・ ・				図面名称 スチール製グレーチング かさあげ型 滑り止め模様付 JIS型側溝用 HXJ 3644A	大濱	渡辺 巖	縮尺 1:5	