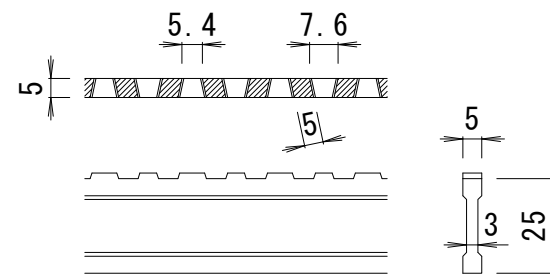
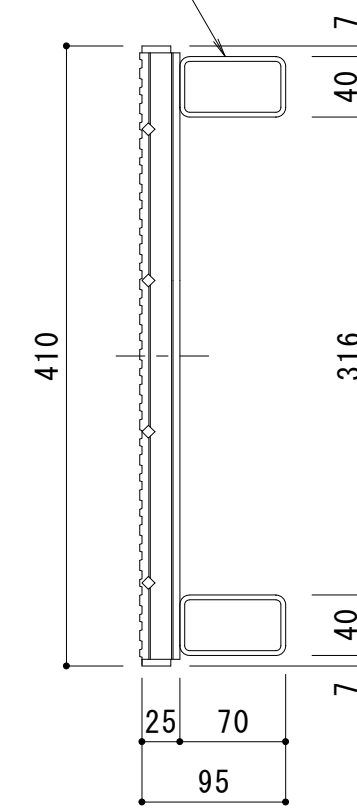


かさ上げ材 : □70×40×3.2  
(L=475)



DI-25 バー形状詳細 S=1:2

仕様 ※適用荷重 : T-2

スチール製グレーチング かさあげ型 滑り止め模様付

JIS型側溝用 HXJ 4125A

材質 : SS400+STKR400

処理 : 溶融亜鉛めっき

定尺 : 485

訂 正	年・月・日	内 容	製 図	検 図	工事名称	製 図	検 図	作成年月日	カネノウ株式会社 3RG22713
	年・月・日				図面名称 スチール製グレーチング かさあげ型 滑り止め模様付 JIS型側溝用 HXJ 4125A	大濱	渡辺 巖	縮尺 1:5	