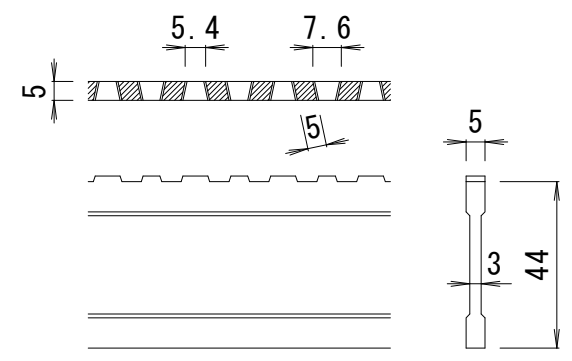
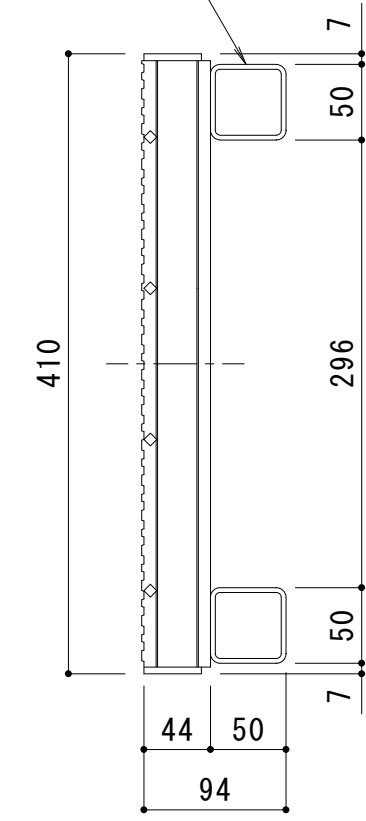


かさ上げ材 : □50×50×3.2  
(L=475)



DI-44 バー形状詳細 S=1:2

**仕様** ※適用荷重 : T-14  
 スチール製グレーチング かさあげ型 滑り止め模様付  
 JIS型側溝用 HXJ 4144A  
 材質 : SS400+STKR400  
 処理 : 溶融亜鉛めっき  
 定尺 : 485

訂 正	年・月・日	内 容	製 図	検 図	工事名称	製 図	検 図	作成年月日	<b>カネノウ株式会社</b> 図番 <b>3RG22705</b>
	・				図面名称 スチール製グレーチング かさあげ型 滑り止め模様付 JIS型側溝用 HXJ 4144A	大濱	渡辺 巖	縮尺 1:5	