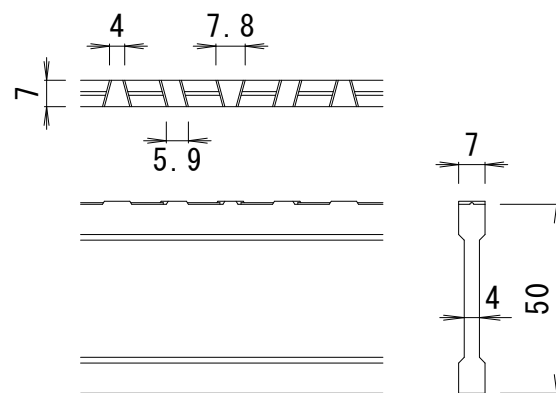
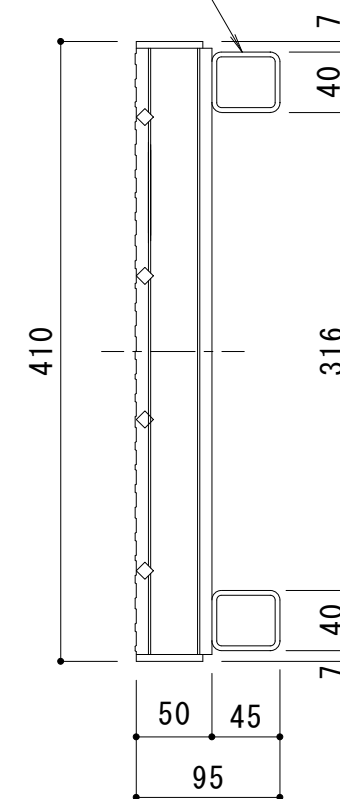


かさ上げ材 : □45×40×3.2  
(L=491)



NSI-50 バー形状詳細 S=1:2

仕様 ※適用荷重 : T-25, T-20  
 スチール製グレーチング かさあげ型 滑り止め模様付  
 JIS型側溝用 HXJ 4150A  
 材質 : SS400+STKR400  
 処理 : 溶融亜鉛めっき  
 定尺 : 501

訂 正	年・月・日	内 容	製 図	検 図	工事名称	製 図	検 図	作成年月日	カネソウ株式会社 3RG97131
	・				図面名称 スチール製グレーチング かさあげ型 滑り止め模様付 JIS型側溝用 HXJ 4150A	伊藤隆朗	中村亮裕	縮尺 1:5	