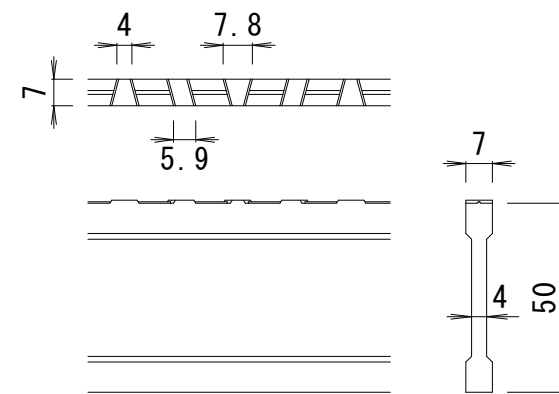
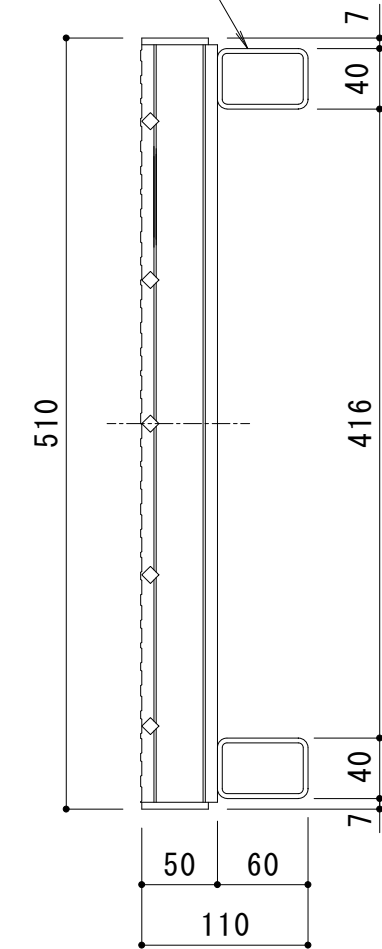


かさ上げ材 : □60×40×3.2  
(L=985)



NSI-50 バー形状詳細 S=1:2

**仕様** ※適用荷重 : T-14  
 スチール製グレーチング かさあげ型 滑り止め模様付  
 JIS型側溝用 HXJ 5150B  
 材質 : SS400+STKR400  
 処理 : 溶融亜鉛めっき  
 定尺 : 995

訂 正	年・月・日	内 容	製 図	検 図	工事名称	製 図	検 図	作成年月日	<b>カネソウ株式会社</b> 縮尺 1:5 図番 3RG97134
	・				図面名称 スチール製グレーチング かさあげ型 滑り止め模様付 JIS型側溝用 HXJ 5150B	伊藤隆朗	中村亮裕		