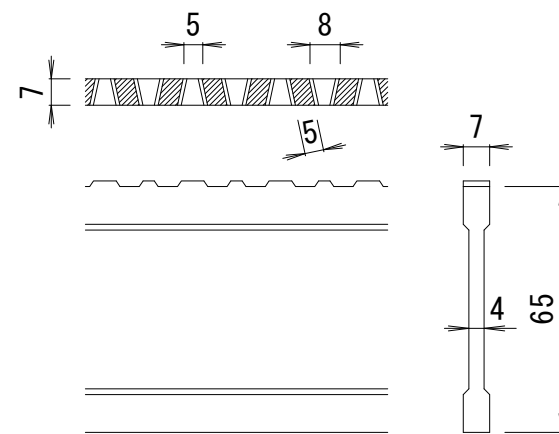
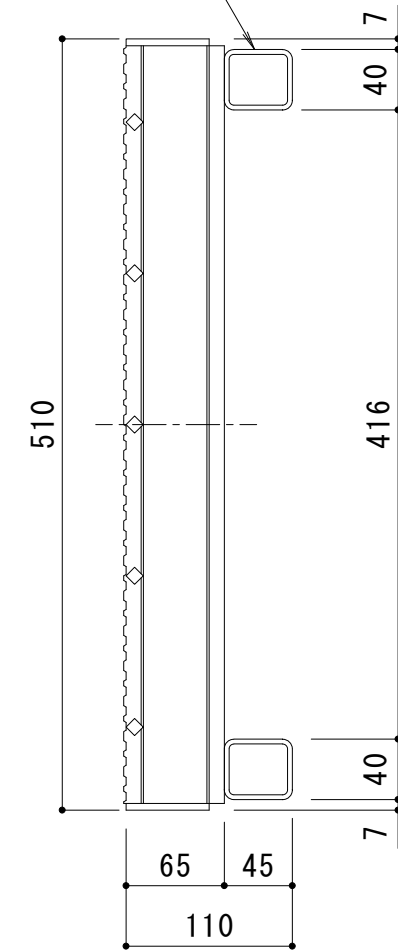


かさ上げ材 : □45×40×3.2
(L=985)



DI-65 バー形状詳細 S=1:2

仕様 ※適用荷重 : T-25
 スチール製グレーチング かさあげ型 滑り止め模様付
 JIS型側溝用 HXJ 5165B
 材質 : SS400+STKR400
 処理 : 溶融亜鉛めっき
 定尺 : 995

訂 正	年・月・日	内 容	製 図	検 図	工事名称	製 図	検 図	作成年月日	カネノウ株式会社 図番 3RG38100
	・				図面名称 スチール製グレーチング かさあげ型 滑り止め模様付 JIS型側溝用 HXJ 5165B	大濱	渡辺 巖	縮尺 1:5	