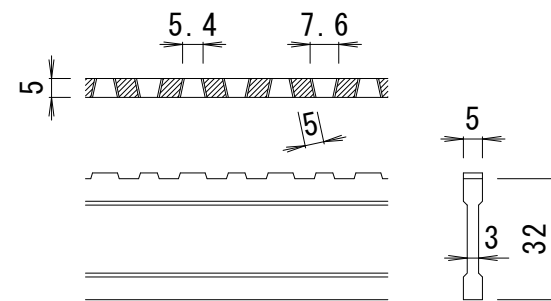
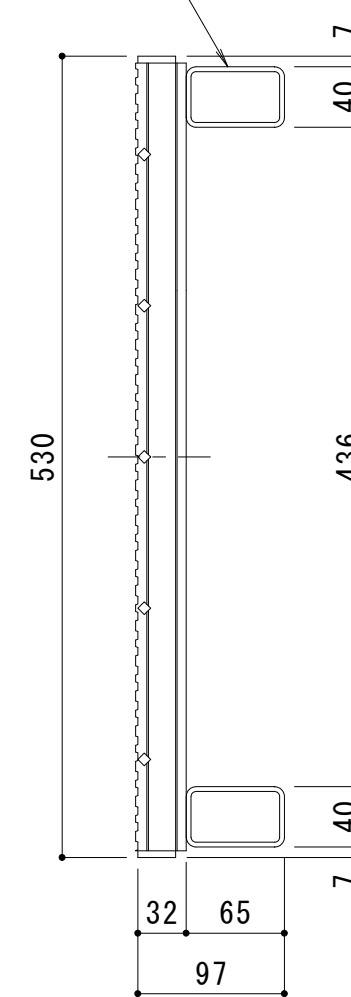


かさ上げ材：□65×40×3.2  
(L=475)



DI-32 バー形状詳細 S=1:2

**仕様** ※適用荷重：T-2  
 スチール製グレーチング かさあげ型 滑り止め模様付  
 国土交通省型側溝用 HXY-K 5332A  
 材質：SS400+STKR400  
 処理：溶融亜鉛めっき  
 定尺：485

訂 正	年・月・日	内 容	製 図	検 図	工事名称	製 図	検 図	作成年月日	カネノウ株式会社 3RG35806
	・ ・ ・				図面名称 スチール製グレーチング かさあげ型 滑り止め模様付 国土交通省型側溝用 HXY-K 5332A	大濱	渡辺 巖	縮尺 1:5	