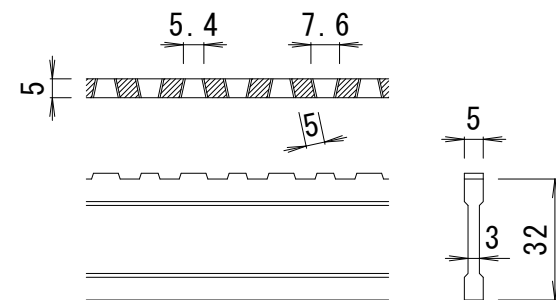
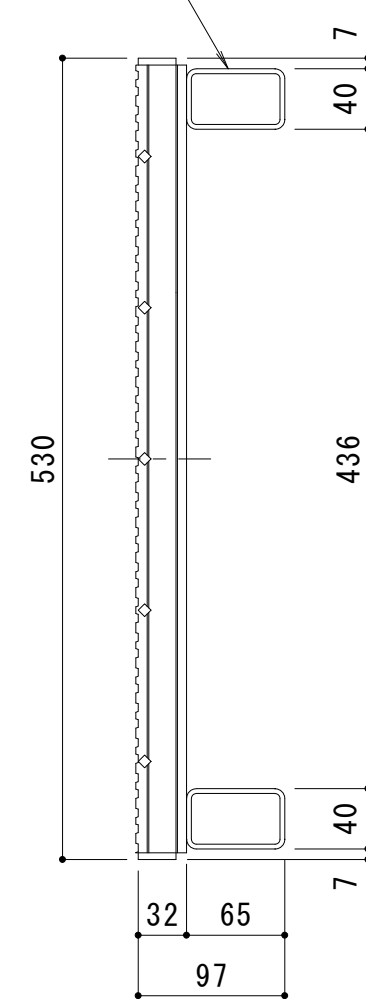


かさ上げ材 : □65×40×3.2
(L=985)



DI-32 バー形状詳細 S=1:2

仕様 ※適用荷重 : T-2
 スチール製グレーチング かさあげ型 滑り止め模様付
 国土交通省型側溝用 HXY-K 5332B
 材質 : SS400+STKR400
 処理 : 溶融亜鉛めっき
 定尺 : 995

訂 正	年・月・日	内	容	製	図	検	図	工事名称	製	図	検	図	作成年月日	カネノウ株式会社 3RG35807
	・							図面名称 スチール製グレーチング かさあげ型 滑り止め模様付 国土交通省型側溝用 HXY-K 5332B	大濱	渡辺 巖			縮尺 1:5	