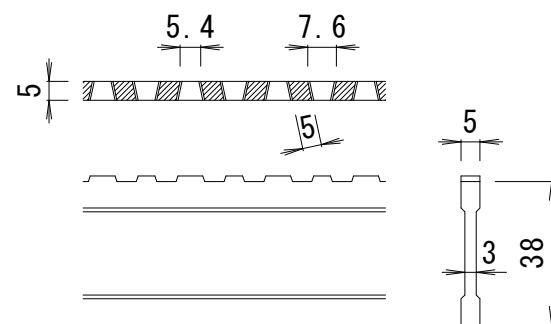
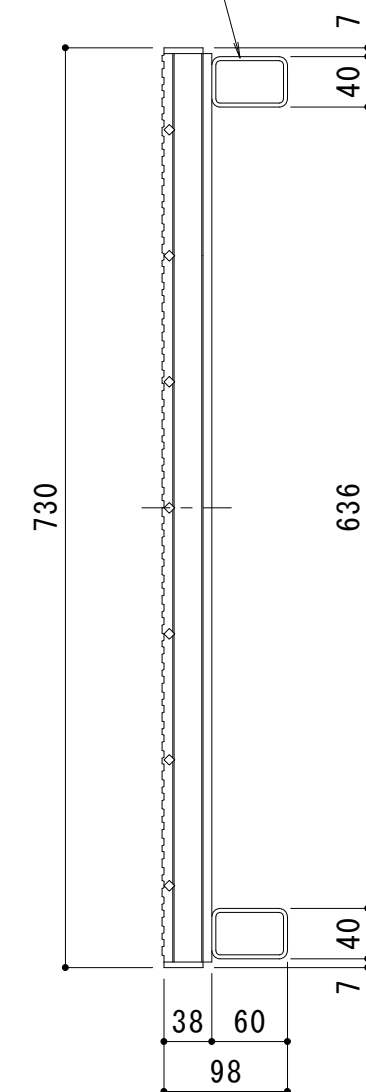


かさ上げ材：□60×40×3.2  
(L=475)



DI-38 バー形状詳細 S=1:2

**仕様** ※適用荷重：T-2  
 スチール製グレーチング かさあげ型 滑り止め模様付  
 国土交通省型側溝用 HXY-K 7338A  
 材質：SS400+STKR400  
 処理：溶融亜鉛めっき  
 定尺：485

訂 正	年・月・日	内	容	製	図	検	図	工事名称	製	図	検	図	作成年月日	<b>カネソウ株式会社</b> 図番 <b>3RG49264</b>
	・							図面名称	大	濱	渡	巖	縮尺	
	・							スチール製グレーチング かさあげ型 滑り止め模様付 国土交通省型側溝用 HXY-K 7338A	・	・	・	・	1:6	