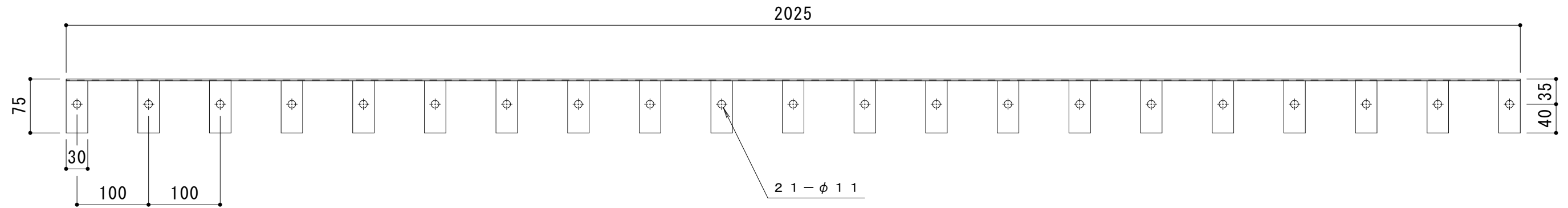
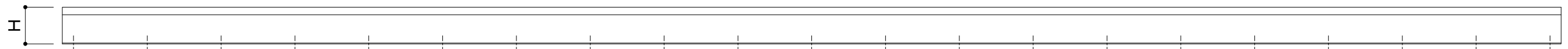


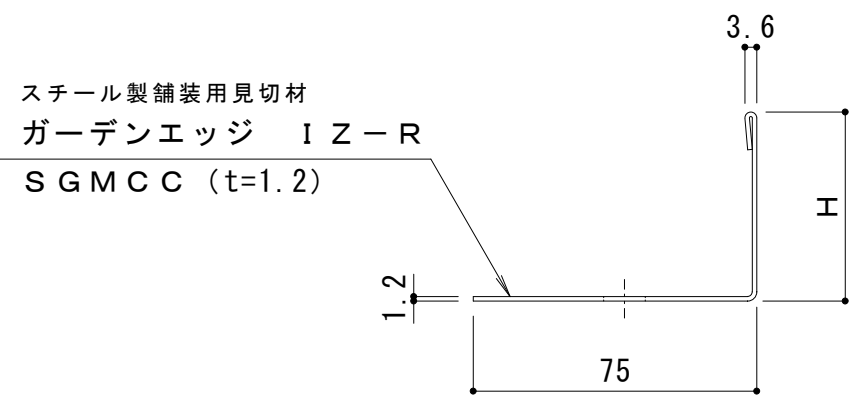
平面図 S = 1 : 6



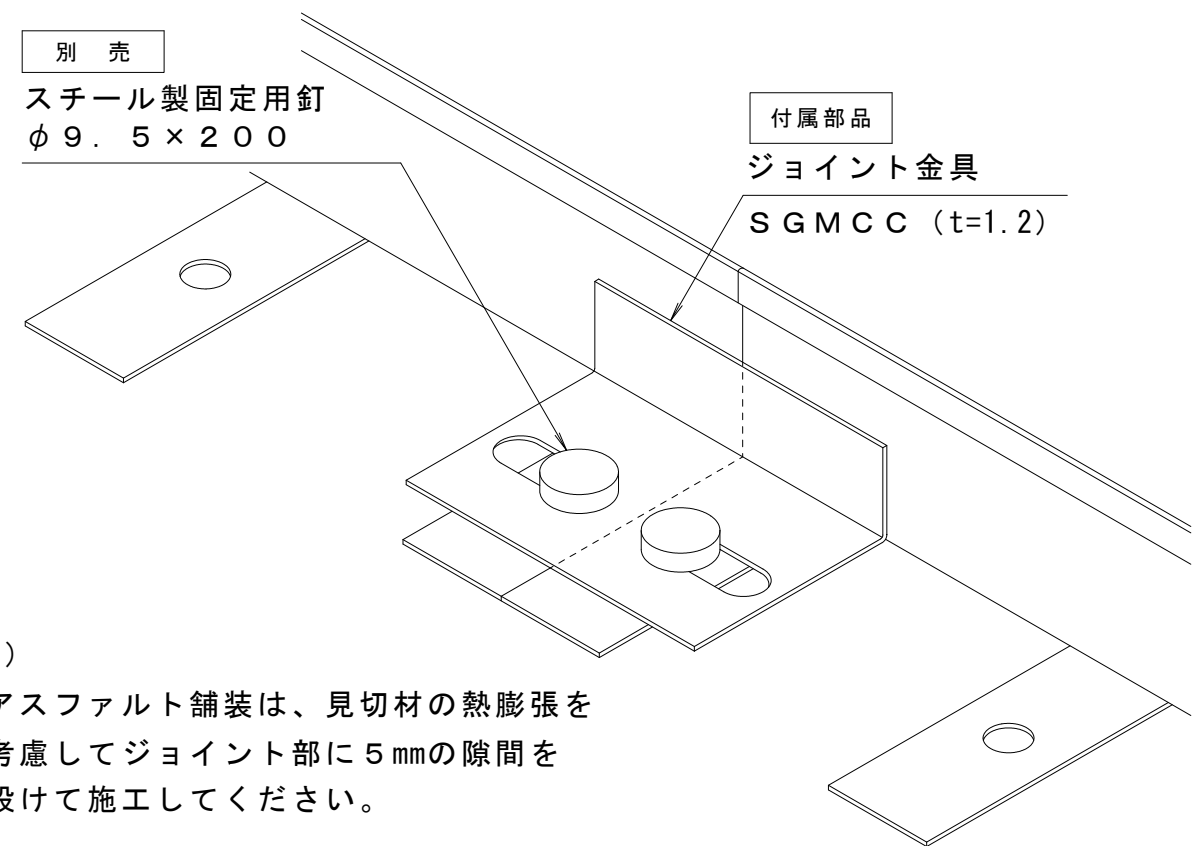
背面図 S = 1 : 6



断面図 S = 1 : 2



ジョイント部 S = 1 : 2



注記)
 アスファルト舗装は、見切材の熱膨張を考慮してジョイント部に5mmの隙間を設けて施工してください。

製品符号	H [mm]
IZ-50R	50
IZ-75R	75
IZ-90R	90

訂 正	年・月・日	内 容	製 図	検 図	工事名称	製 図	検 図	作成年月日	カネノウ株式会社 3RS18284
					図面名称 ガーデンエッジ 曲線用 スチール製 舗装用見切材 IZ-R	中西絢音	石川文和	縮尺 1:6, 1:2	