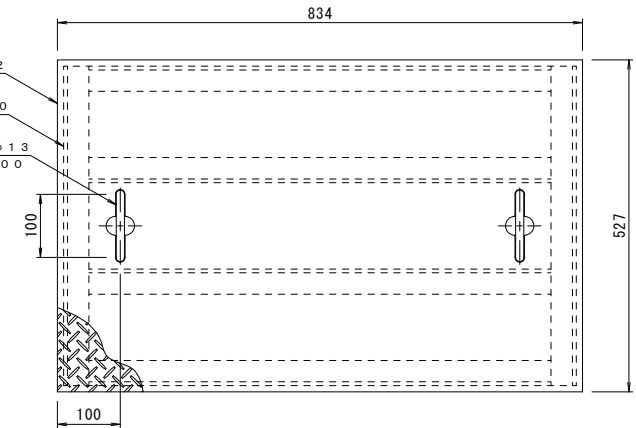
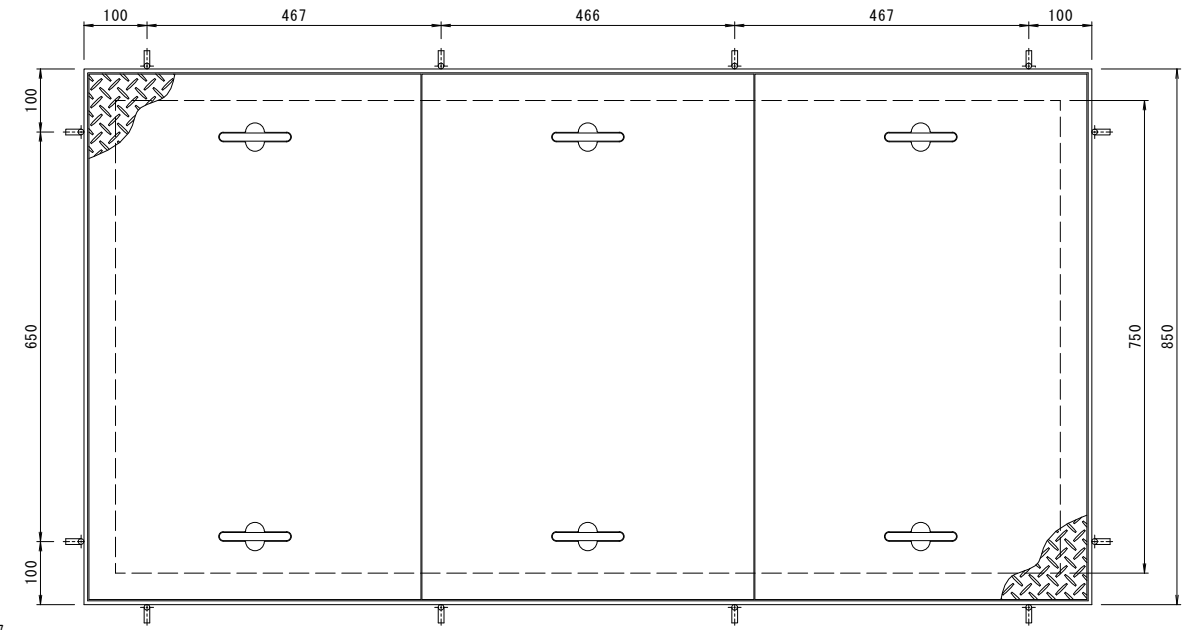


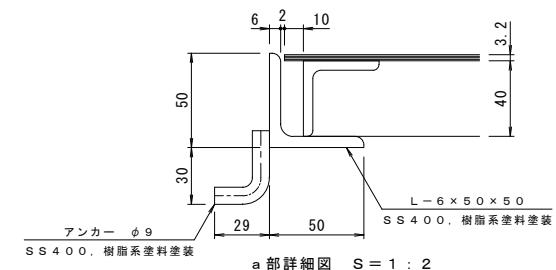
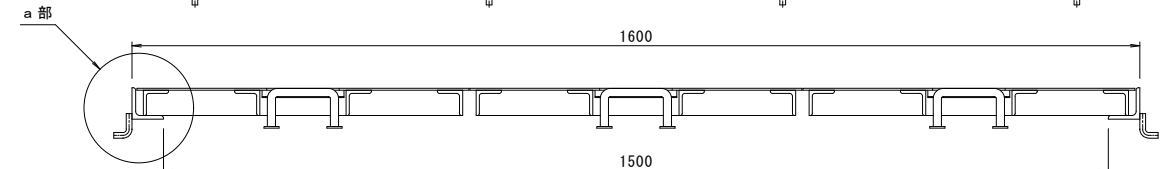
鉄鋼板 t=3.2
 SS400
 L-5×40×40
 SS400
 把手 φ13
 SS400



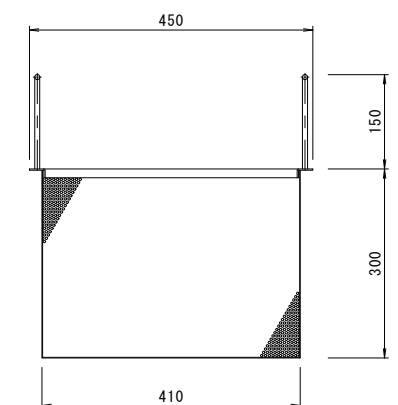
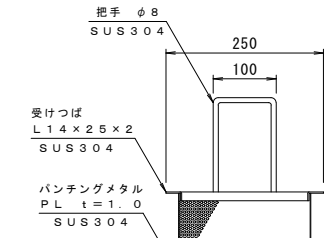
蓋詳細図 S=1:6
処理: エポキシ樹脂コーティング



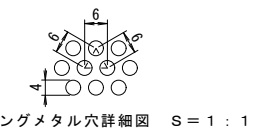
点検口蓋 S=1:6



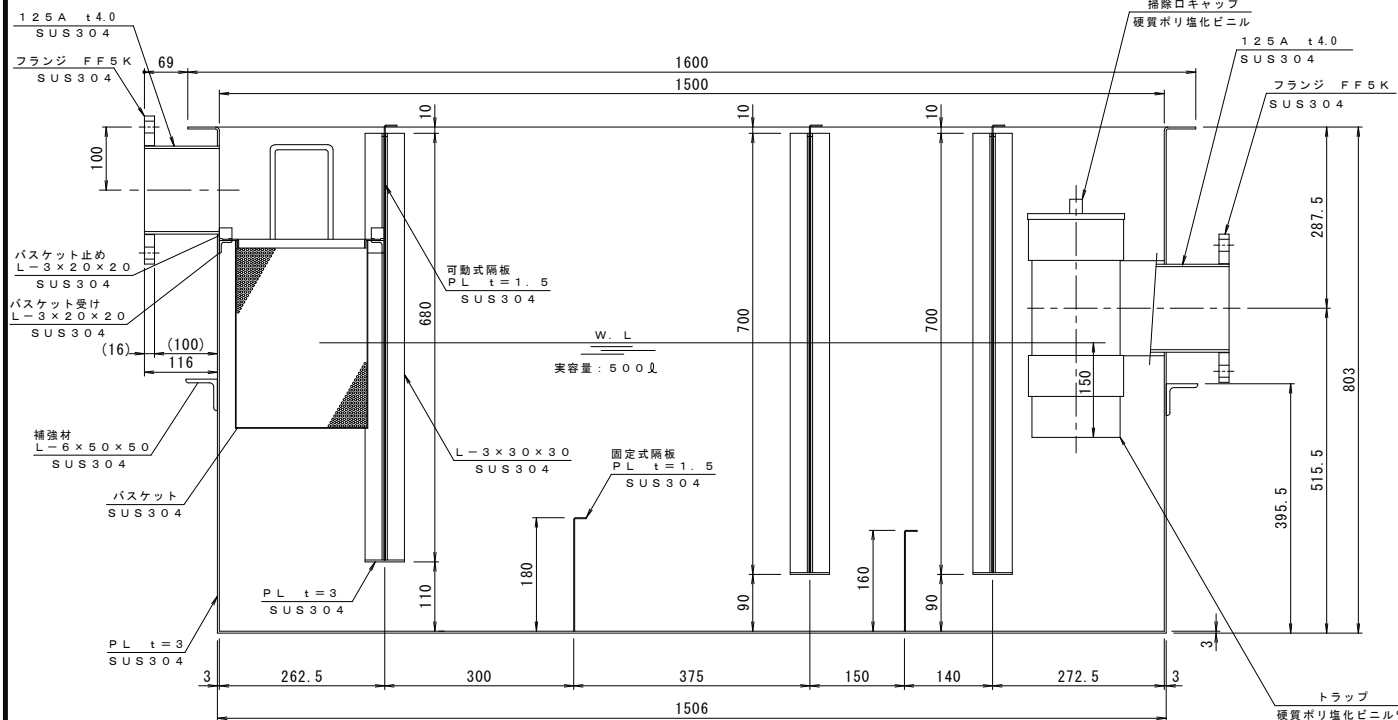
a部詳細図 S=1:2



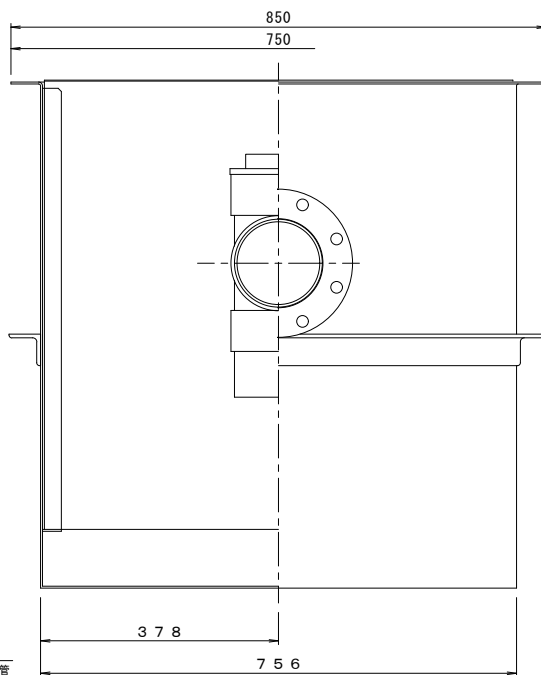
バスケット詳細図 S=1:6



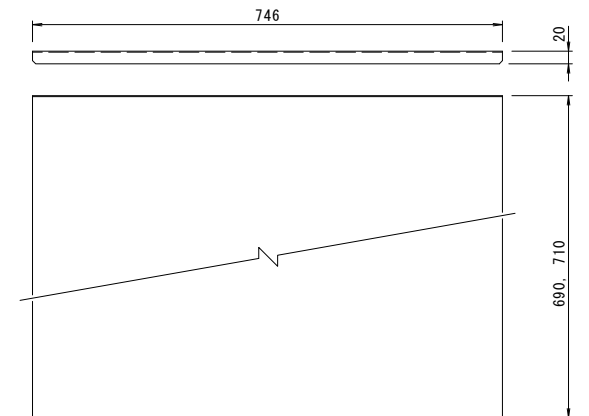
パンチングメタル穴詳細図 S=1:1



トラップ
硬質ポリ塩化ビニル管



本体の表面処理: 防錆塗装
 実容量: 500リットル
 許容流入流量: 375リットル/分



可動式隔板詳細図 S=1:6

訂	年・月・日	内	製図	検図	年・月・日	内	製図	検図	備考
正									

工事名称	製図	検図	作成年月日	カネノウ株式会社
図面名称	前田	渡辺 巖	2003.06.21	
厨房用 パイプ式埋設型 大形グリース阻集器 JIA-I-500T-KG			縮尺	1:6, 1:2, 1:1
			図番	1R12827