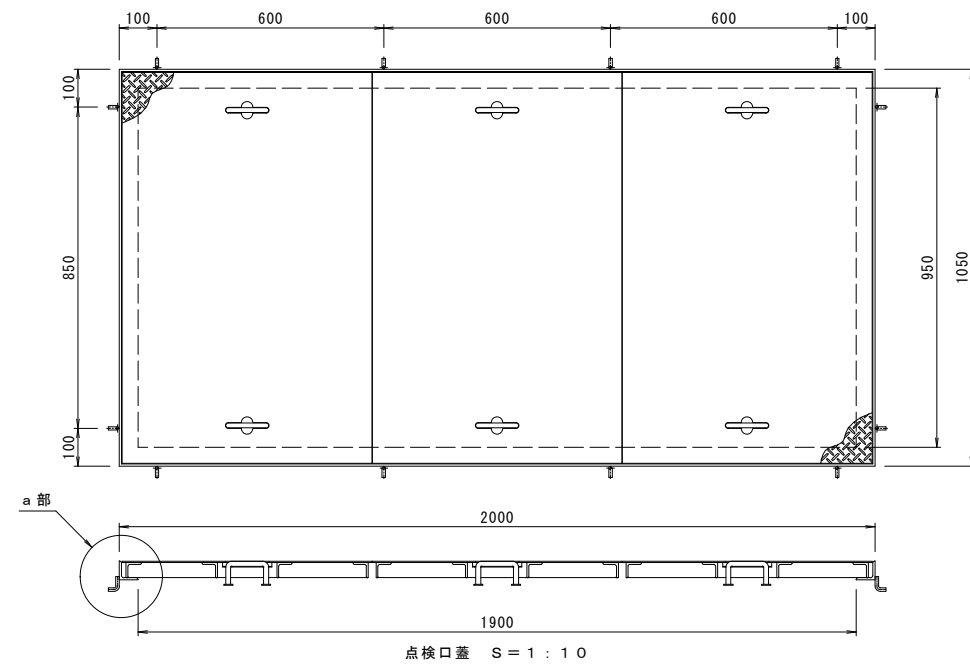
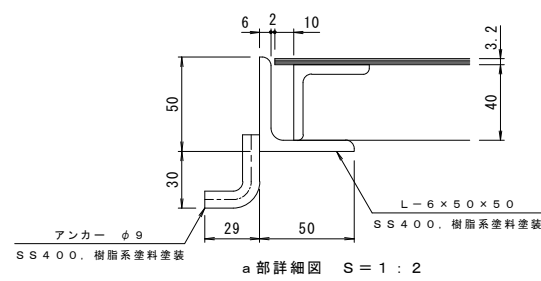
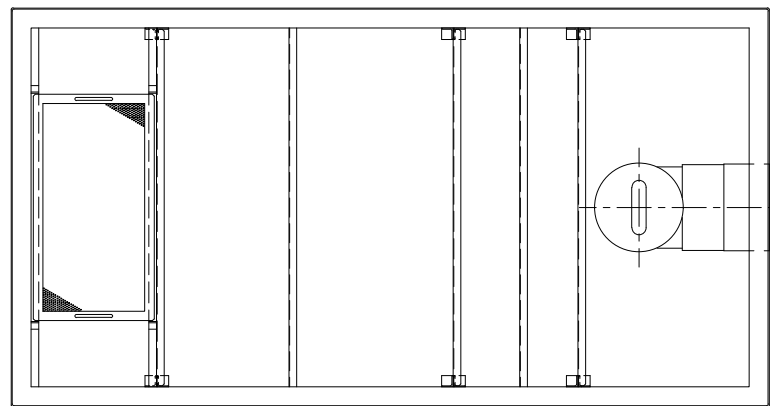


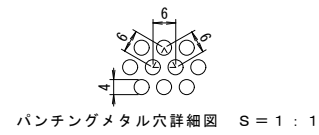
蓋詳細図 S=1:10
処理: エポキシ樹脂コーティング



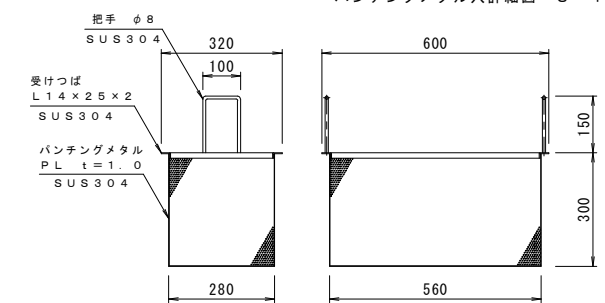
点検口蓋 S=1:10



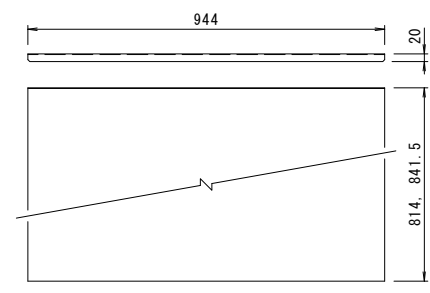
a部詳細図 S=1:2



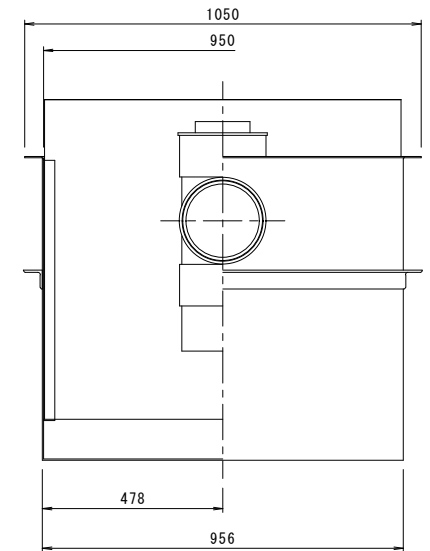
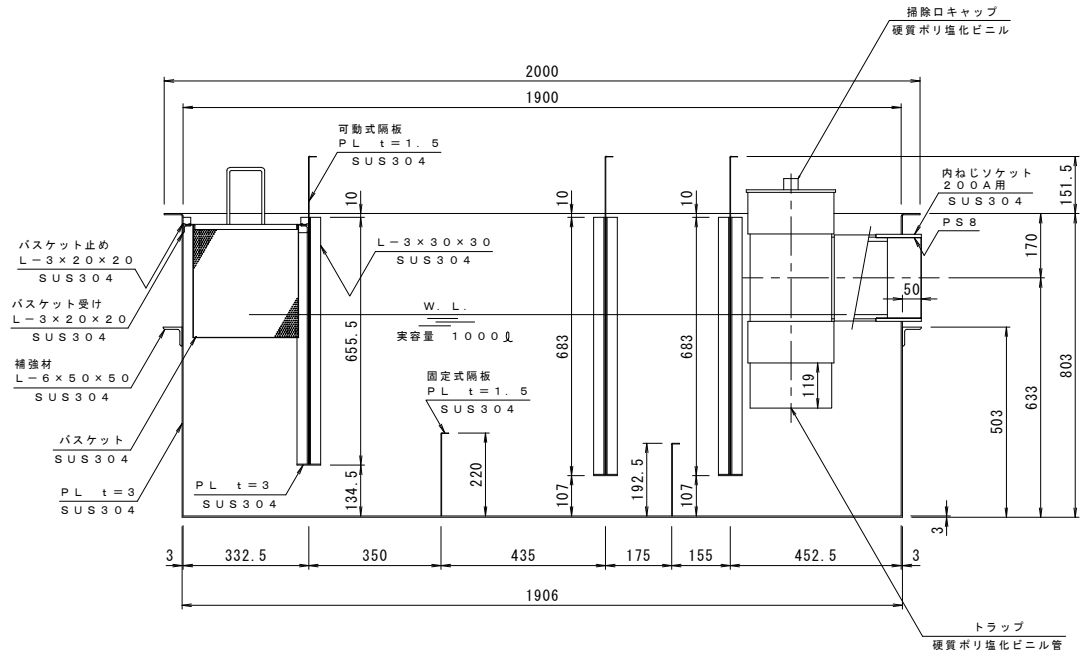
パンチングメタル穴詳細図 S=1:1



バスケット詳細図 S=1:10



可動式隔板詳細図 S=1:10



本体の表面処理: 防錆塗装
実容量: 1000リットル
許容流入流量: 750リットル/分

訂	年・月・日	内容	製図	検図	年・月・日	内容	製図	検図	備考	工事名称	製図	検図	作成年月日	カネノウ株式会社 1R12825
正	・				・					厨房用 側溝式埋設型 大形グリース阻集器 JIA-U-1000T-KG	日沖	樋口	98・3・23	
	・				・								縮尺 1:10, 1:2, 1:1	