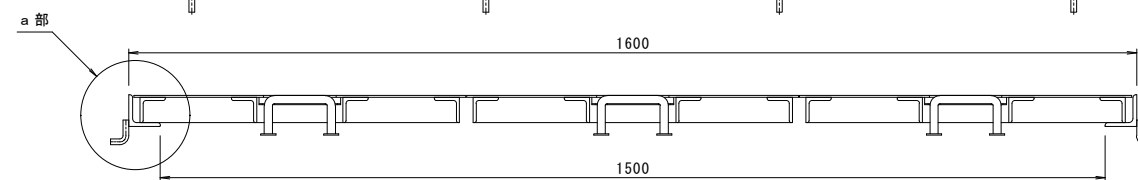
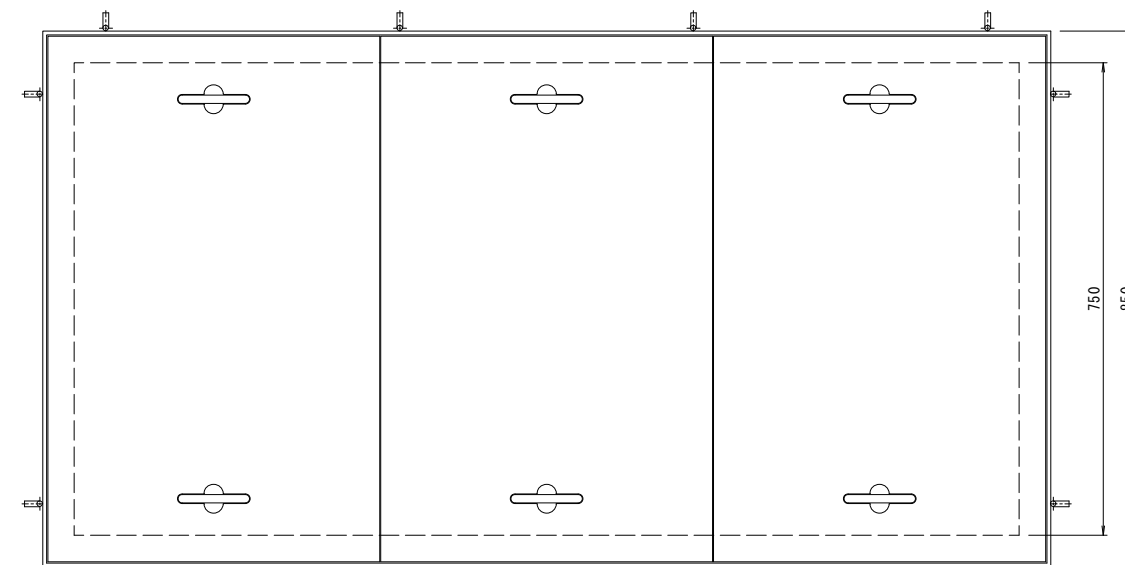
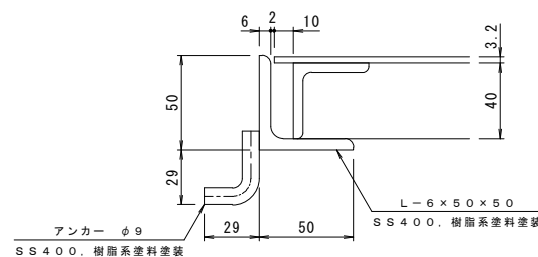


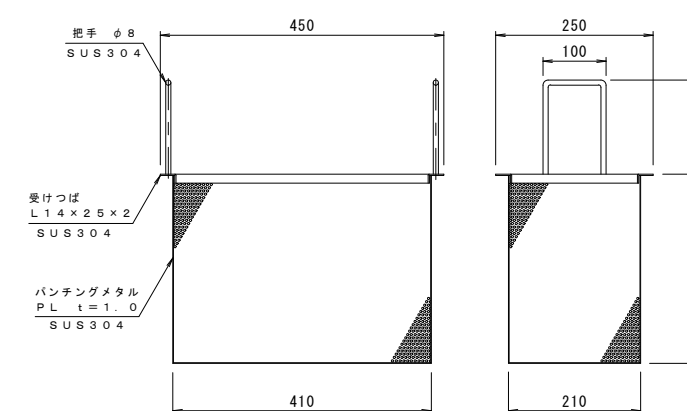
蓋詳細図 S=1:6
処理: エポキシ樹脂コーティング



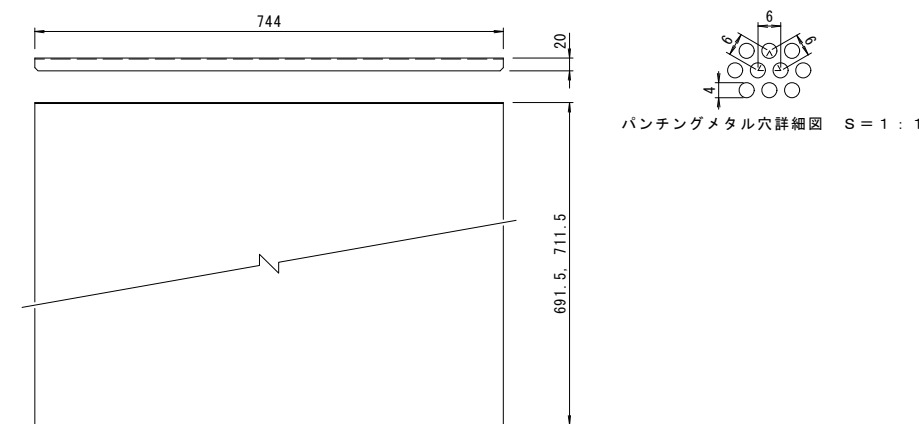
点検口蓋 S=1:6



a部詳細図 S=1:2

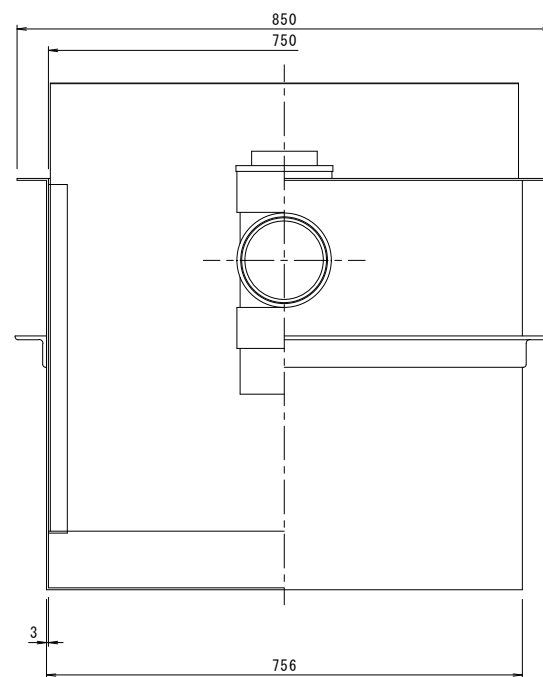
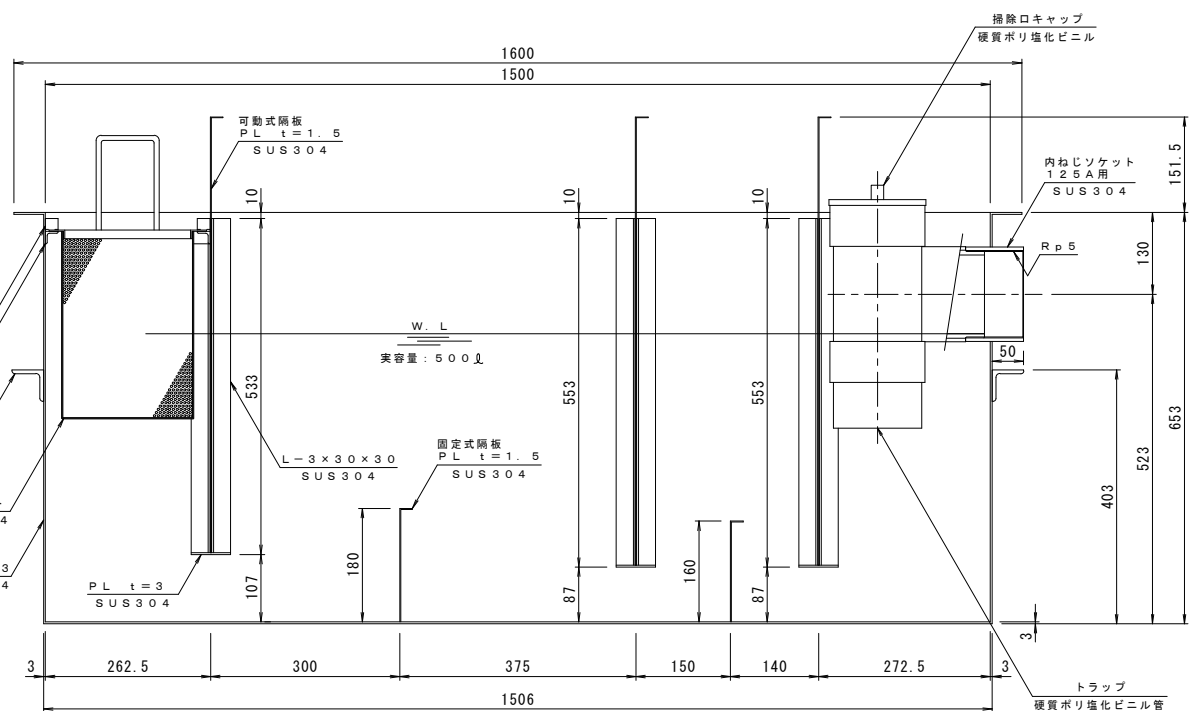
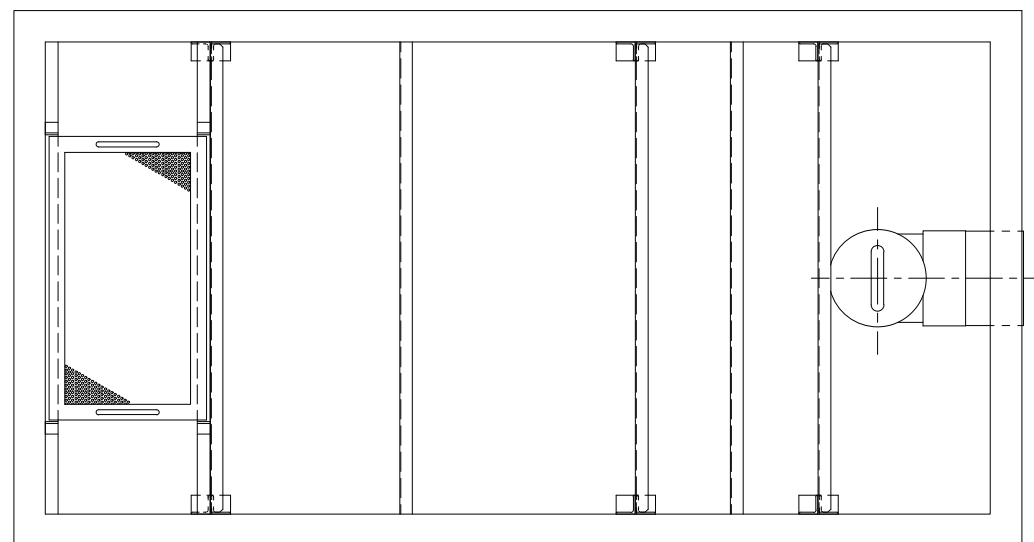


バスケット詳細図 S=1:6



可動式隔板詳細図 S=1:6

パンチングメタル穴詳細図 S=1:1



本体の表面処理: 防錆塗装
実容量: 500リットル
許容流入流量: 375リットル/分

年・月・日	内容	製図検図	年・月・日	内容	製図検図	備考	工事名称	製図	検図	作成年月日	98・3・23	カネノウ株式会社 1R12823
年・月・日	内容	製図検図	年・月・日	内容	製図検図	備考	図面名称	日沖	樋口	縮尺	1:6, 1:2, 1:1	