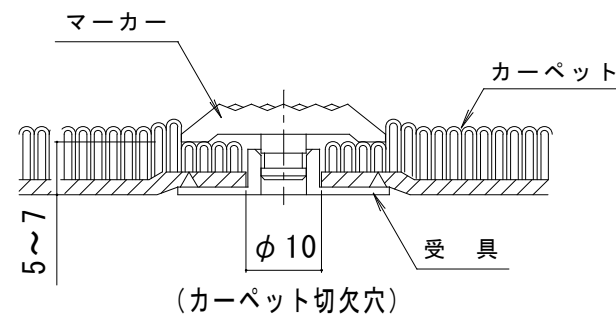


S = 1 : 2



納まり例 S = 1 : 1

パターン例 S = 1 : 3

訂 正	年・月・日	内 容	製 図	検 図	工事名称	製 図	検 図	作成年月日	カネソウ株式会社 3RE1349
	年・月・日	内 容	製 図	検 図	図面名称 JIS型 カーペット用 ステンレス鋳鋼製 バフ研磨タイプ 視覚障害者誘導用マーカー（線状突起） JM-3AC	大濱	渡辺巖	縮尺 1:1, 1:2, 1:3	