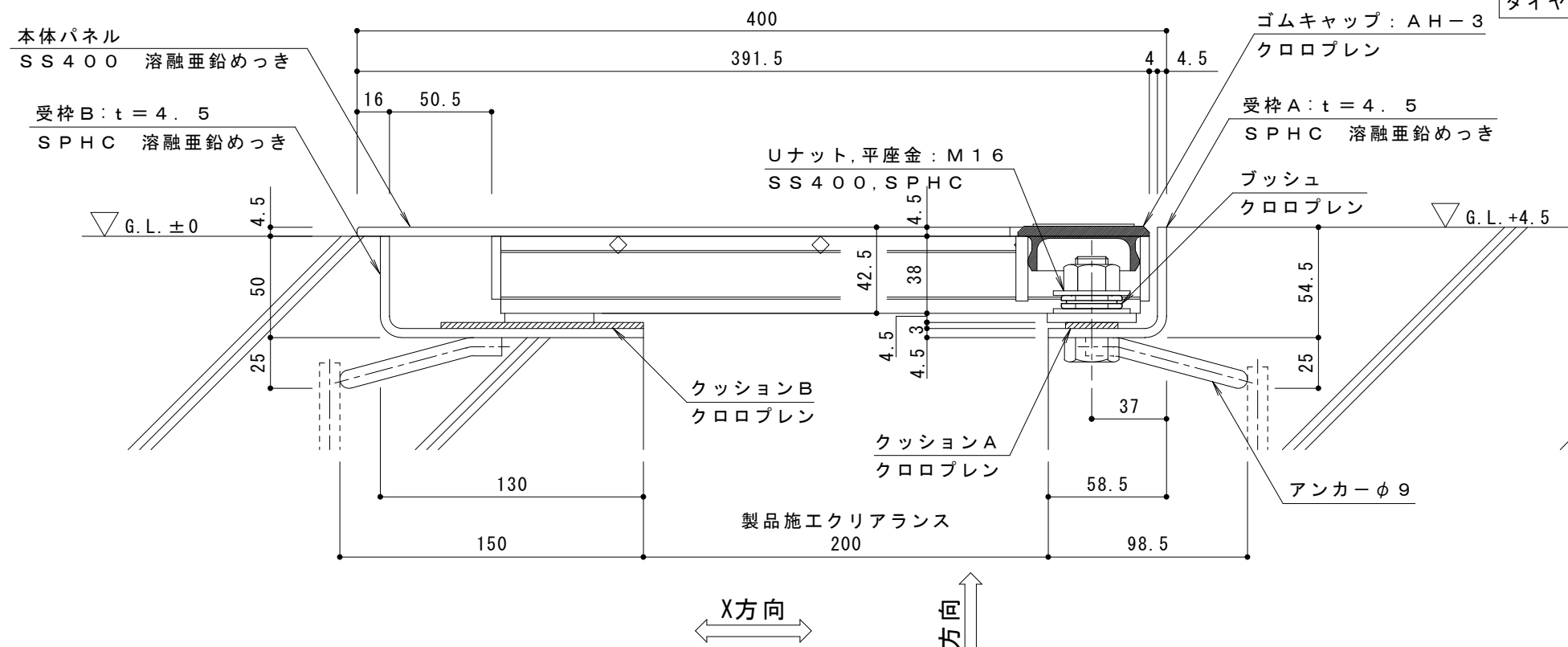


平面図 S = 1 : 10

部材名	床部人工地盤エキスパンションジョイント
使用箇所	立体駐車場
製品施工クリアランス	200mm
設計可動量	X方向:50mm Y方向:10mm Z方向:10mm Y方向の値は本体パネル端部に10mmのすき間を設けた納まりの場合です
構造	縞鋼板タイプ
機構の分類	X方向:スライド式 Y方向:スライド式
機能	排水機能
本体パネル材質	スチール SS400
本体パネル寸法 (先端カバー含む)	391.5mm × 998mm × 38mm
品番	カネソウEXジョイント JX-GCP-14-200-50

強度性能	
強度	T-14: 後輪1輪荷重54.9kN(5,600kgf) 総重量14トンまでの車両の乗り入れが可能
設置場所	建物外周部、車道以外で車両の乗り入れる可能性のある場所、人工地盤部 車両が制動、転回する場所への設置には、適しません (コーナー部は歩行用の強度となります)
車両進行方向	横断方向、縦断方向
衝撃係数	0
荷重	後輪1輪にかかる荷重 54.9kN
タイヤ接地面積	200 × 500 mm



A-A断面詳細図 S = 1 : 3

訂正	年・月・日	内容	製図	検図	工事名称	製図	検図	作成年月日	カネソウ株式会社
	・				図面名称	村井真優	中村亮裕	2019.04.19	
					EXジョイント人工地盤用 スチール縞鋼板製 JX-GCP-14-200-50			縮尺	図番
								図示	3RX21088