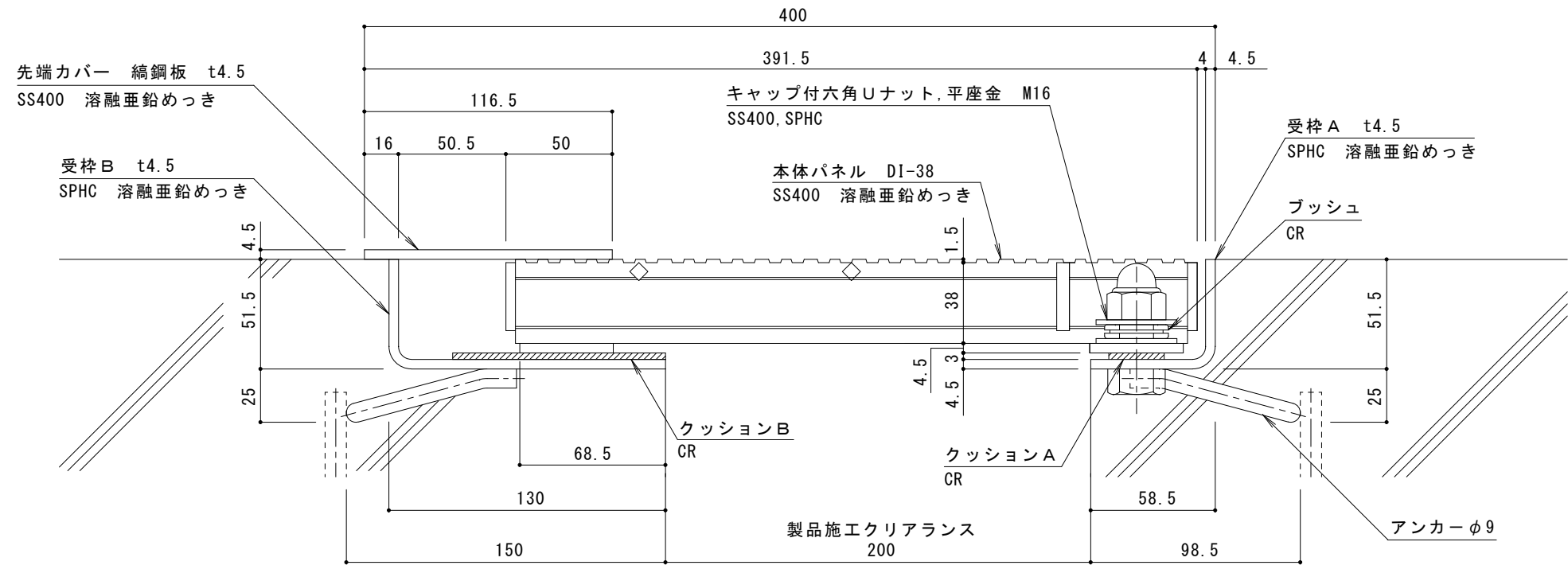


平面図 S = 1 : 10

部材名	床部人工地盤エキスパンションジョイントカバー
使用場所	立体駐車場
製品施工クリアランス	200mm
設計可動量	X方向:50mm Y方向:10mm Z方向:10mm Y方向の値は本体パネル端部に10mmのすき間を設けた納まりの場合です
構造	グレーチングタイプ
機構の分類	X方向:スライド式 Y方向:スライド式
機能	排水機能
本体パネル材質	スチール SS400
本体パネル寸法 (先端カバー含む)	391.5mm × 995mm × 38mm
品番	カネソウEXジョイント JX-GHX-R5-200-50

強度 (標準時)	
強度	R5 (輪荷重5トン) : 車両制限令に基づき、通行する車両の最高限度である、総重量25,000kgf、1輪荷重5,000kgfまでの車両の乗り入れが可能
設置場所	建物外周部、車道以外で車両の乗り入れる可能性のある場所、人工地盤部 車両が制動、転回する場所への設置には、適しません (コーナー部は歩行用の強度となります)
車両進行方向	横断方向、縦断方向
衝撃係数	0
荷重	後輪1輪にかかる荷重 50.0kN
タイヤ接地面積	200 × 500 mm



A-A断面詳細図 S = 1 : 2

訂正	年・月・日	内容	製図	検図	備考	工事名称	製図	検図	作成年月日	カネソウ株式会社 2023.11.21 縮尺 図示 図番 2RX19-48
						EXジョイント人工地盤用 スチール製グレーチング 排水用 JX-GHX-R5-200-50	近藤尚文	中村亮裕		