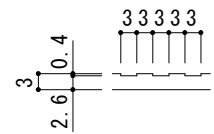
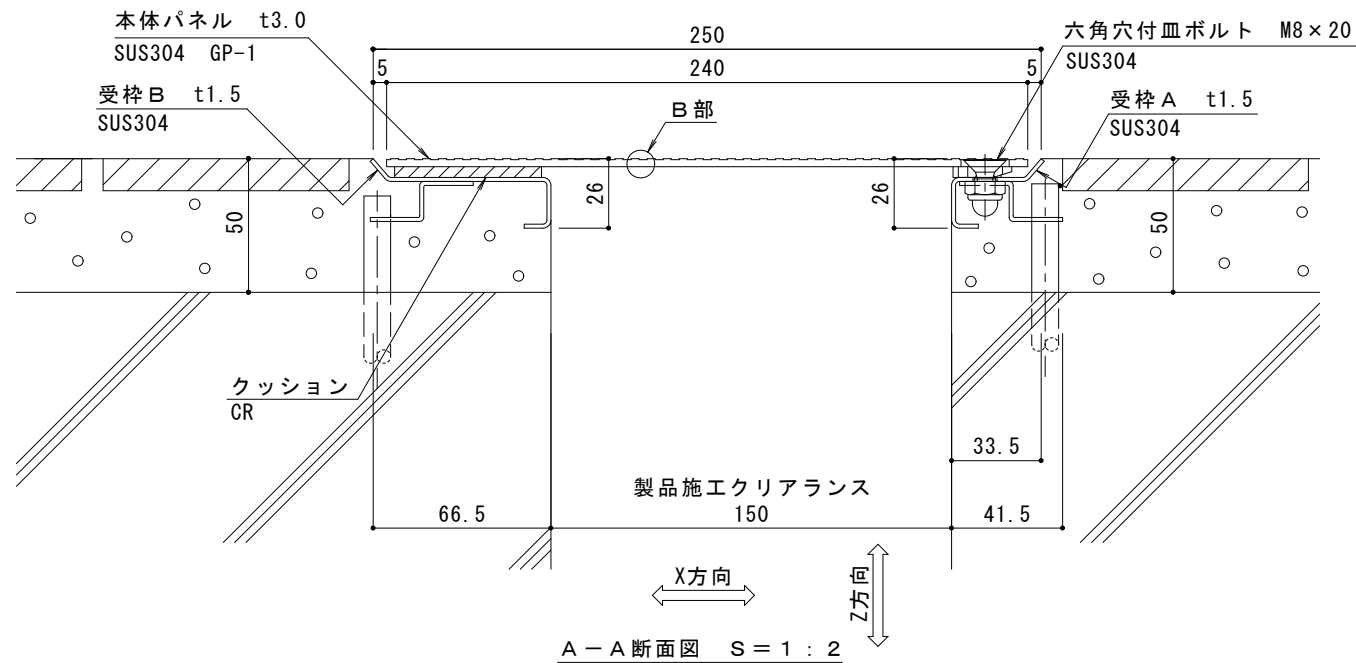


平面図 S = 1 : 10



B部詳細断面図 S = 1 : 1



A-A断面図 S = 1 : 2

部材名	床部人工地盤エキスパンションジョイントカバー
使用場所	ペDESTリアンデッキ床
製品施工クリアランス	150mm
設計可動量	X方向:50mm Y方向:10mm Z方向:10mm Y方向の値は本体パネル端部に10mmのすき間を設けた納まりの場合です
構造	滑り止め模様付 鋼板タイプ
機構の分類	X方向:片側せり上がり式 Y方向:スライド式
本体パネル材質	ステンレス SUS304
本体パネル寸法	240mm x 999mm x 3mm
品番	カネソウEXジョイント JX-PQ-M-150-50

強度 (標準時)	
強度	歩行用: 5.0kN/m <sup>2</sup> (等分布荷重) 道路橋示方書 歩道等の群集荷重
設置場所	建物内、建物外周部、人工地盤部
荷重	5.0kN/m <sup>2</sup>

訂正	年・月・日	内容	製図	検図	備考	工事名称	製図	検図	作成年月日	カネソウ株式会社
						図面名称	近藤尚文	中村亮裕	2023.11.21	
						JX-PQ-M-150-50			縮尺	図番
									図示	2RX19-35