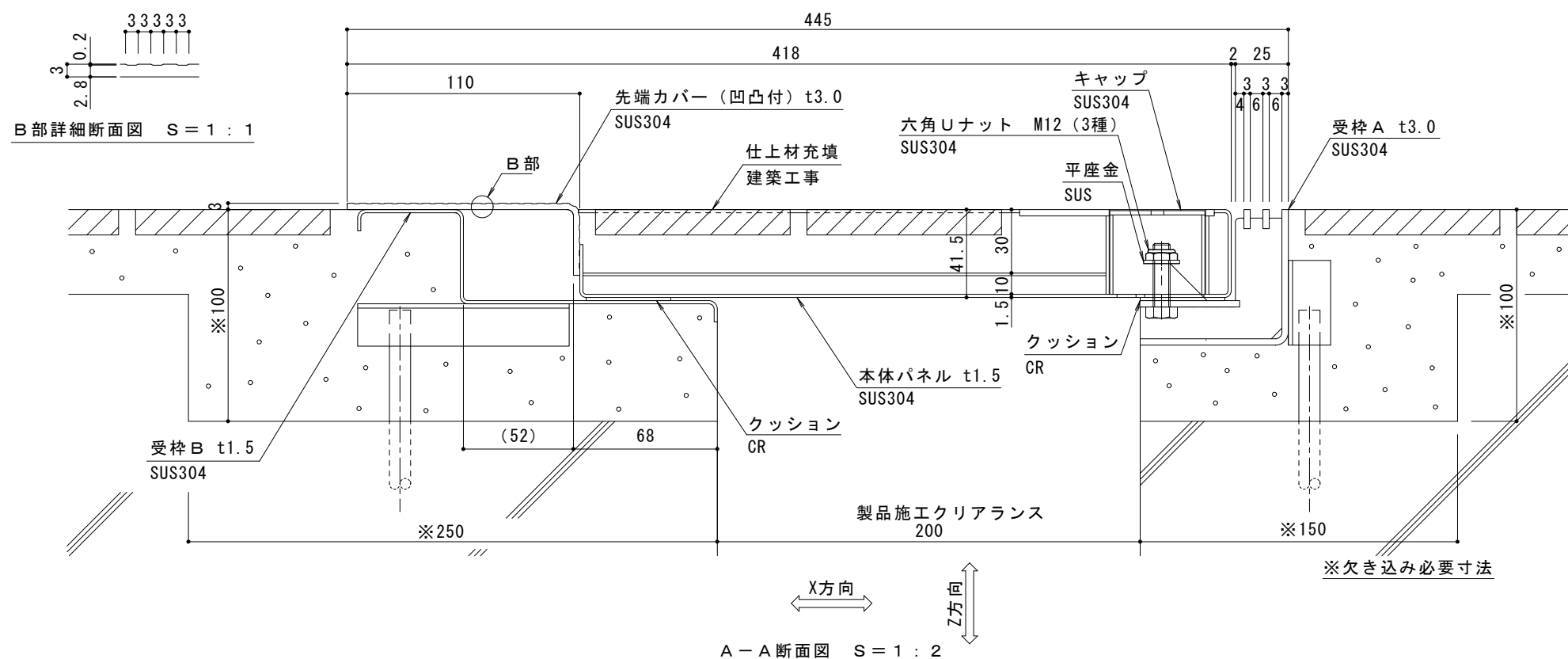


平面図 S = 1 : 10

部材名	床部人工地盤エキスパンションジョイントカバー
使用場所	ペDESTリアンデッキ床
製品施工クリアランス	200mm
設計可動量	X方向:50mm Y方向:10mm Z方向:10mm Y方向の値は本体パネル端部に10mmのすき間を設けた納まりの場合です
構造	仕上材充填タイプ (充填深さ30mm)
機構の分類	X方向:スライド式 Y方向:スライド式
機能	排水スリット付 目地ズレ防止機能
本体パネル材質	ステンレス SUS304
本体パネル寸法 (先端カバー含む)	418mm × 1498mm × 41.5mm
品番	カネソウEXジョイント JX-TH-M-200-50

強度 (標準時)	
強度	歩行用: 5.0kN/m ² (等分布荷重) 道路橋示方書 歩道等の群集荷重
設置場所	建物内、建物外周部、人工地盤部
荷重	5.0kN/m ²



B部詳細断面図 S = 1 : 1

訂正	年・月・日	内 容	製 図	検 図	備 考	工事名称	製 図	検 図	作成年月日	カネソウ株式会社 2023.08.21
	・					図面名称 EXジョイント人工地盤用 ステンレス製タイル充填・排水用 JX-TH-M-200-50	近藤尚文	中村亮裕	縮尺 図示	