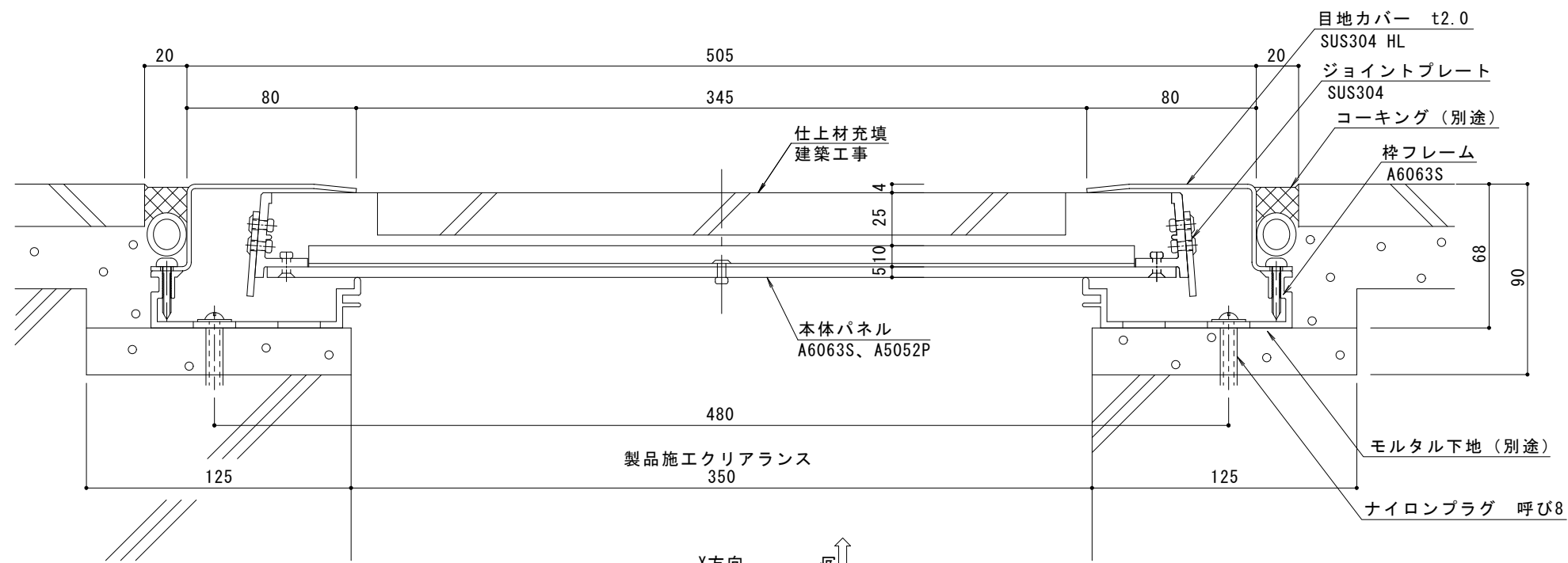


平面図 S = 1 : 10

部材名	床部人工地盤エキスパンションジョイントカバー
使用場所	ペDESTリアンデッキ床
製品施工クリアランス	350mm
設計可動量	X方向:50mm Y方向:10mm Z方向:10mm Y方向の値は本体パネル端部に10mmのすき間を設けた納まりの場合です
構造	仕上材充填タイプ (充填深さ25mm)
機構の分類	X方向:両側のみ込みスライド式 Y方向:スライド式
本体パネル材質	アルミニウム A6063S、A5052P
本体パネル寸法	448mm × 1499mm × 40mm
品番	カネソウEXジョイント JX-TW-M-350-50

強度 (標準時)	
強度	歩行用: 5.0kN/m ² (等分布荷重) 道路橋示方書 歩道等の群集荷重
設置場所	建物内、建物外周部、人工地盤部
荷重	5.0kN/m ²



A-A断面詳細図 S = 1 : 2

訂	年・月・日	内	容	製	図	検	図	備	考	工事名称	製	図	検	図	作成年月日	カネソウ株式会社
正	・									EXジョイント人工地盤用 タイル充填用 JX-TW-M-350-50	伊藤隆朗	中村亮裕	2023.08.21	縮尺	図示	
																2RX19-34