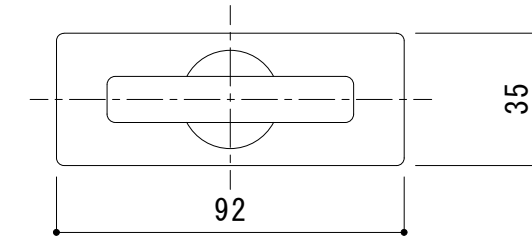


平面詳細図 S = 1 : 10

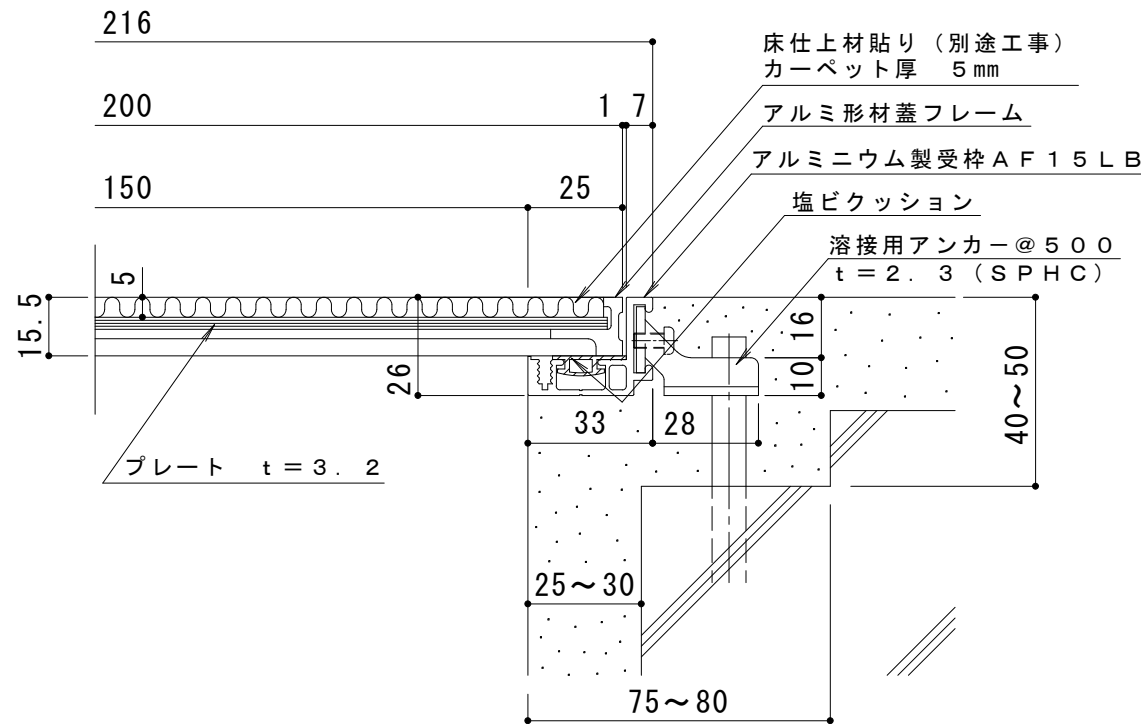


把手カバー t = 0.5
(SUS304 HL)

把手本体
(強化ナイロン樹脂)

ストッパープレート
(SUS304 t = 2.5)

把手詳細図 S = 1 : 2



断面詳細図 S = 1 : 2

仕様

カーペット用 アルミ目地 配線・配管ピット蓋
KC 200×600×15

カーペット厚 : 5mm

材質 : 目地部 硬質アルミ押出形材 (A6063S-T5)

プレート部 溶融亜鉛めっき鋼板

処理 : 目地部 陽極酸化塗装複合皮膜

定尺 : 599.5

アルミニウム製受枠 AF15LB

材質 : 硬質アルミ押出形材 (A6063S-T5)

処理 : 陽極酸化塗装複合皮膜

定尺 : 3000

訂 正	年・月・日	内	容	製	図	検	図	工事名称	製	図	検	図	作成年月日	カネノウ株式会社 3RP131216
	・	・						図面名称	谷	星野			縮尺	
	・							カーペット用 アルミ目地 配線・配管ピット蓋 KC 200×600×15 (カーペット厚5mm) + AF15LB						図番