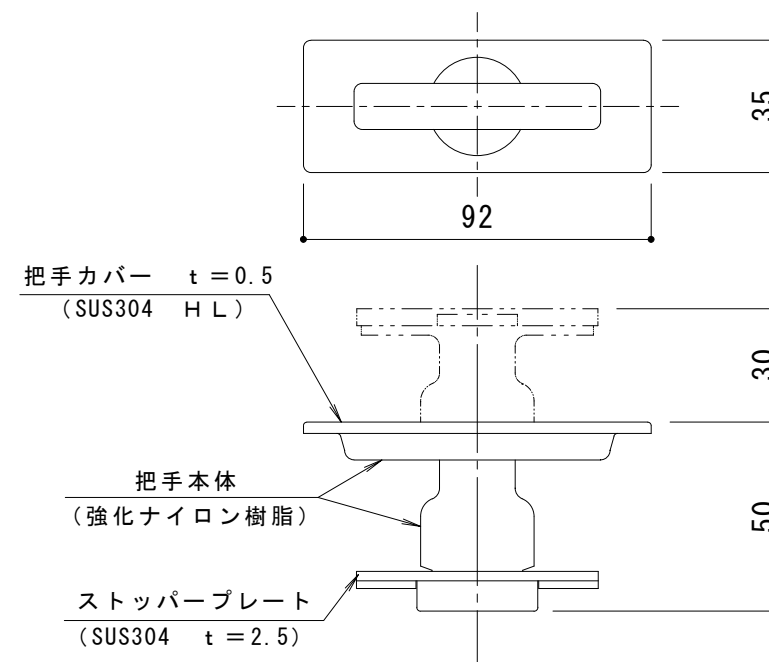
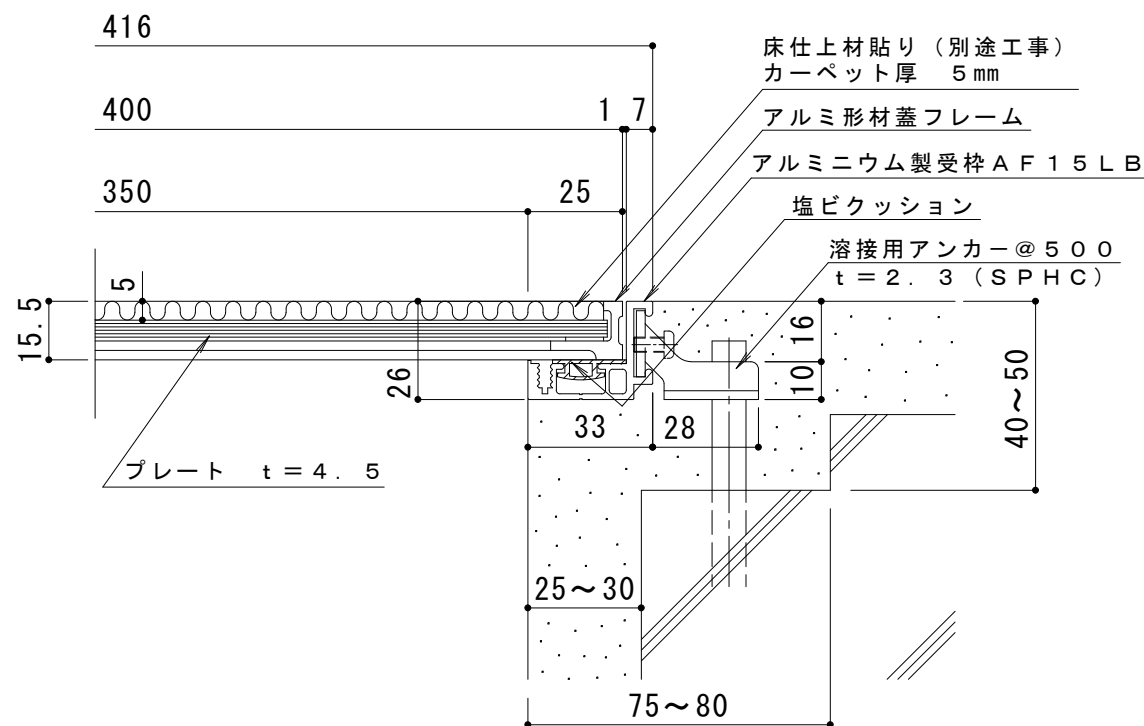


平面詳細図 S = 1 : 10



把手詳細図 S = 1 : 2



断面詳細図 S = 1 : 2

仕様

カーペット用 アルミ目地 配線・配管ピット蓋
 KC 400×600×15
 カーペット厚：5mm
 材質：目地部 硬質アルミ押出形材 (A6063S-T5)
 プレート部 溶融亜鉛めっき鋼板
 処理：目地部 陽極酸化塗装複合皮膜
 定尺：599.5

アルミニウム製受枠 AF15LB
 材質：硬質アルミ押出形材 (A6063S-T5)
 処理：陽極酸化塗装複合皮膜
 定尺：3000

| | | | | | | | | | | | | | | |
|--------|-------|---|---|---|---|---|---|--|---|----|---|---|-------|-----------------------|
| 訂 正 | 年・月・日 | 内 | 容 | 製 | 図 | 検 | 図 | 工事名称 | 製 | 図 | 検 | 図 | 作成年月日 | カネノウ株式会社 3RP131220 |
| | ・ | ・ | | | | | | 図面名称 | 谷 | 星野 | | | 縮尺 | |
| | ・ | | | | | | | カーペット用 アルミ目地 配線・配管ピット蓋 KC 400×600×15 (カーペット厚5mm) + AF15LB | | | | | | 図番 |