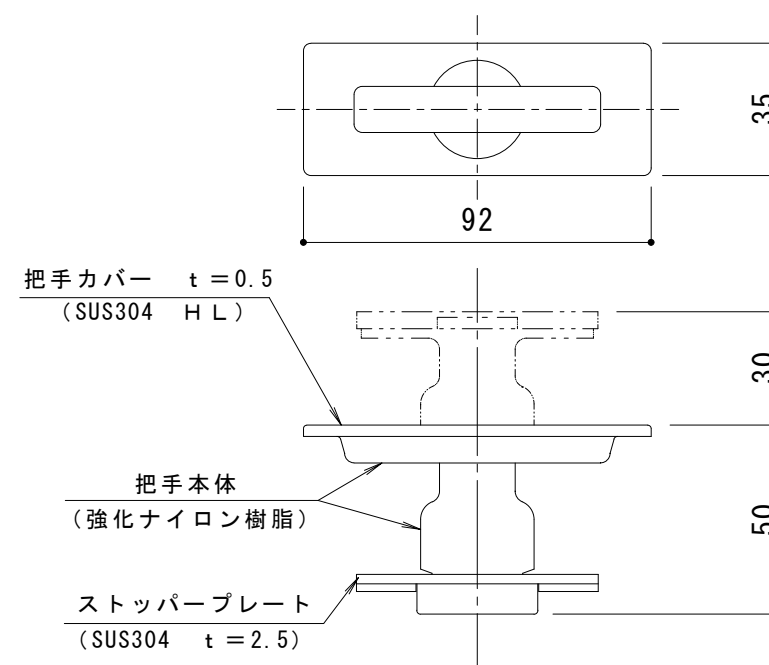
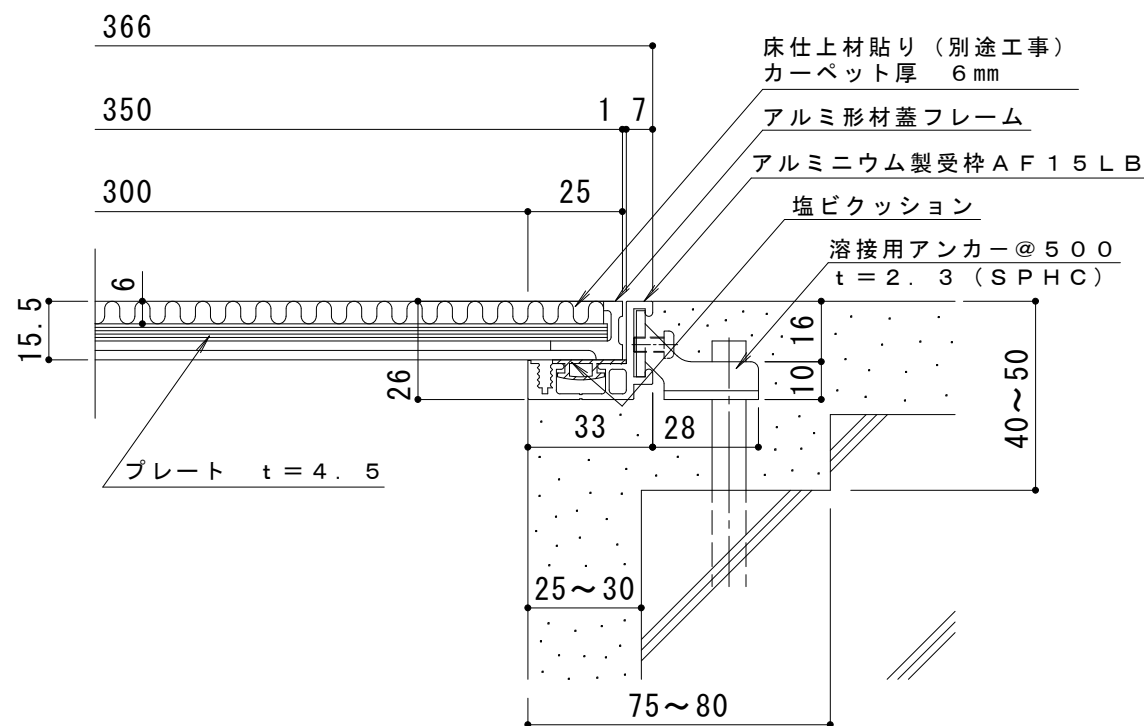


平面詳細図 S = 1 : 10



把手詳細図 S = 1 : 2



断面詳細図 S = 1 : 2

仕様

カーペット用 アルミ目地 配線・配管ピット蓋
KC 350×600×15

カーペット厚 : 6mm

材質 : 目地部 硬質アルミ押出形材 (A6063S-T5)

プレート部 溶融亜鉛めっき鋼板

処理 : 目地部 陽極酸化塗装複合皮膜

定尺 : 599.5

アルミニウム製受枠 AF15LB

材質 : 硬質アルミ押出形材 (A6063S-T5)

処理 : 陽極酸化塗装複合皮膜

定尺 : 3000

訂 正	年・月・日	内	容	製	図	検	図	工事名称	製	図	検	図	作成年月日	カネノウ株式会社 3RP131226
	・	・	・	・	・	・	・	図面名称	谷	星野	縮尺	1:10、1:2	図番	
	・	・	・	・	・	・	・	KC 350×600×15 (カーペット厚6mm) + AF15LB						