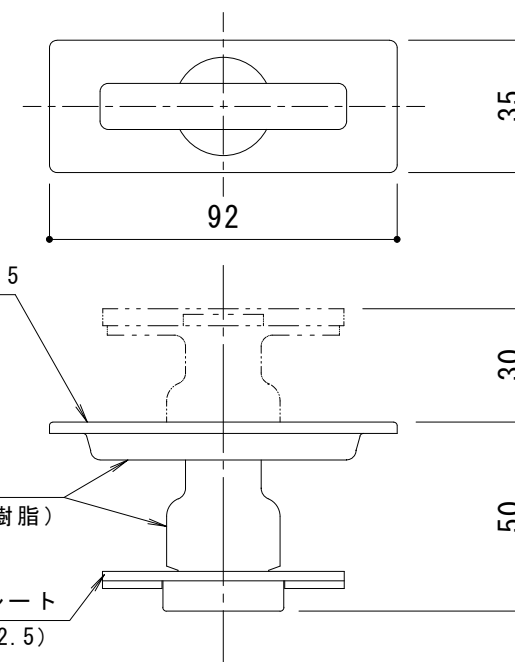
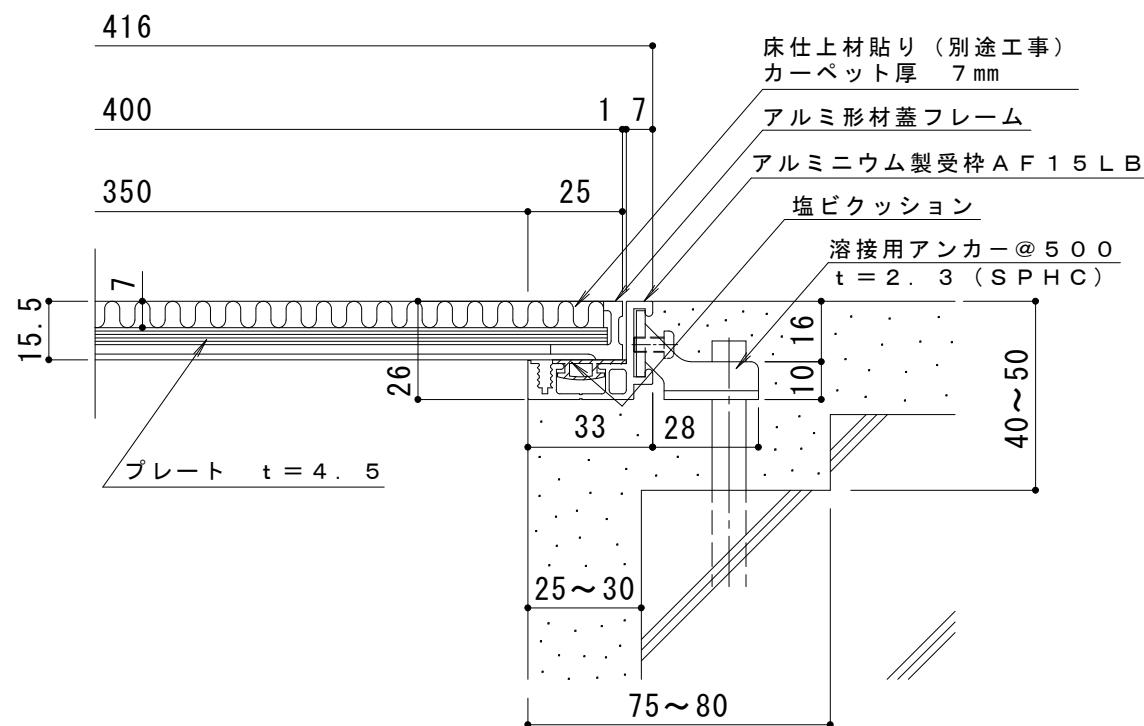


平面詳細図 S = 1 : 10



把手詳細図 S = 1 : 2



断面詳細図 S = 1 : 2

仕様

カーペット用 アルミ目地 配線・配管ピット蓋
 KC 400×600×15
 カーペット厚：7mm
 材質：目地部 硬質アルミ押出型材（A6063S-T5）
 プレート部 溶融亜鉛めっき鋼板
 処理：目地部 陽極酸化塗装複合皮膜
 定尺：599.5

アルミニウム製受枠 AF15LB
 材質：硬質アルミ押出型材（A6063S-T5）
 処理：陽極酸化塗装複合皮膜
 定尺：3000

訂 正	年・月・日	内	容	製	図	検	図	工事名称	製	図	検	図	作成年月日	カネノウ株式会社 3RP131234
	・							図面名称	谷	星野			縮尺	
	・							カーペット用 アルミ目地 配線・配管ピット蓋 KC 400×600×15 (カーペット厚7mm) + AF15LB					1:10、1:2	