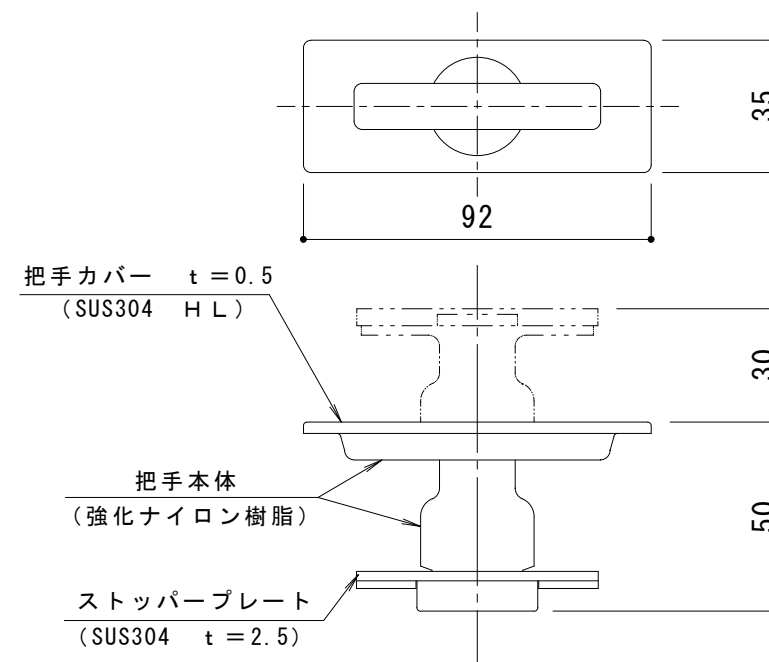
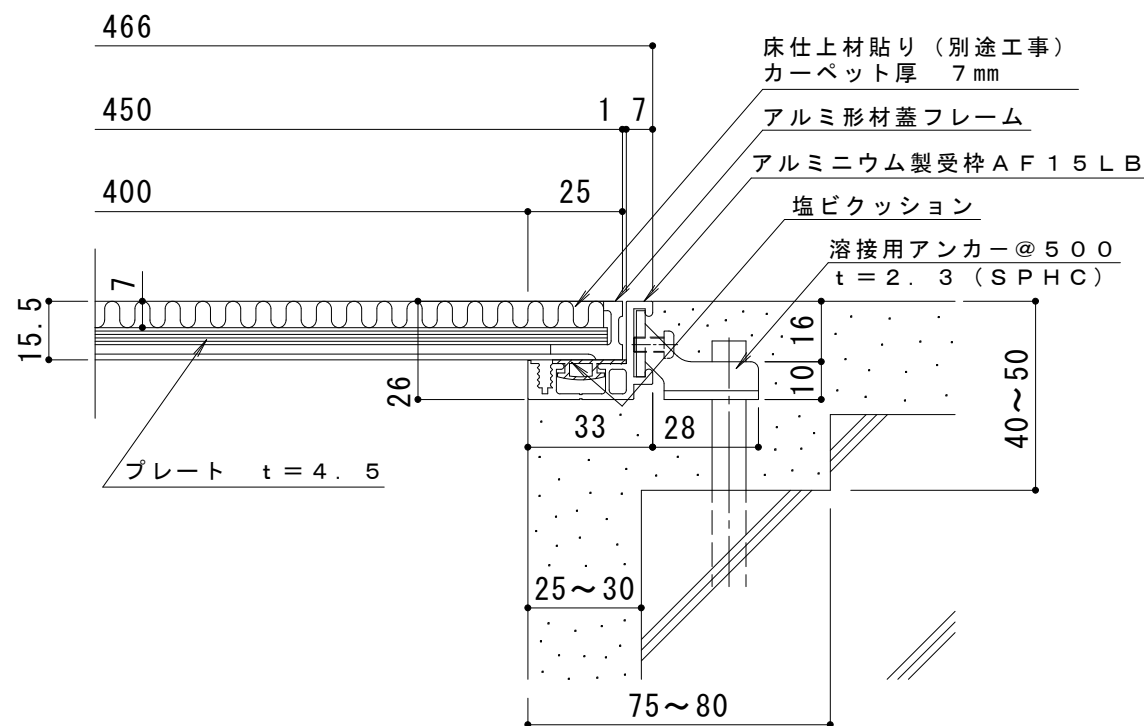


平面詳細図 S = 1 : 10



把手詳細図 S = 1 : 2



断面詳細図 S = 1 : 2

仕様

カーペット用 アルミ目地 配線・配管ピット蓋
KC 450×600×15

カーペット厚：7mm

材質：目地部 硬質アルミ押出型材 (A6063S-T5)

プレート部 溶融亜鉛めっき鋼板

処理：目地部 陽極酸化塗装複合皮膜

定尺：599.5

アルミニウム製受枠 AF15LB

材質：硬質アルミ押出型材 (A6063S-T5)

処理：陽極酸化塗装複合皮膜

定尺：3000

訂 正	年・月・日	内	容	製	図	検	図	工事名称	製	図	検	図	作成年月日	カネノウ株式会社 3RP131235
	・							図面名称	谷	星野			縮尺	
	・							カーペット用 アルミ目地 配線・配管ピット蓋 KC 450×600×15 (カーペット厚7mm) + AF15LB					1:10、1:2	