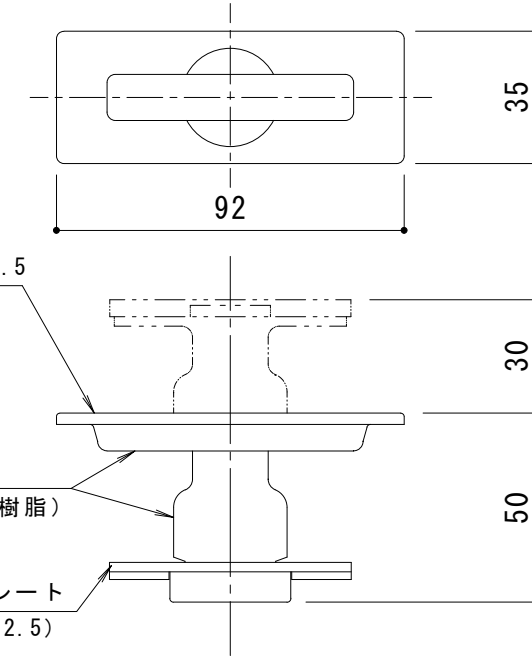
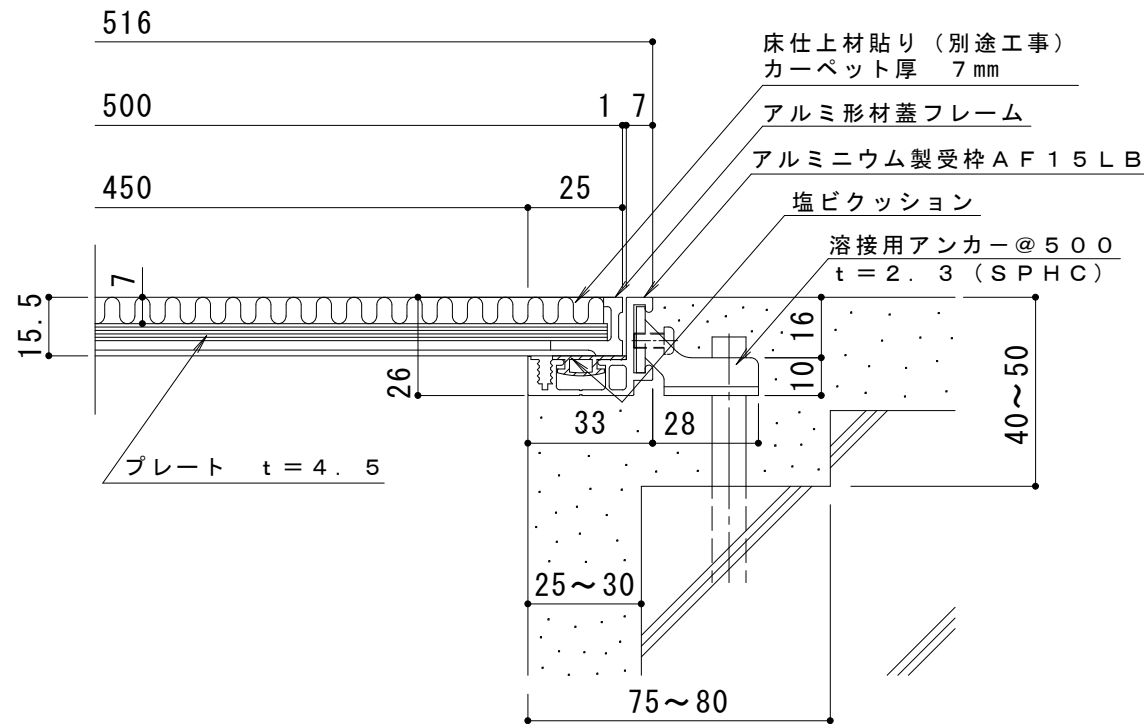


平面詳細図 S = 1 : 10



把手カバー t=0.5
(SUS304 HL)
把手本体
(強化ナイロン樹脂)
ストッパープレート
(SUS304 t=2.5)

把手詳細図 S = 1 : 2



断面詳細図 S = 1 : 2

仕様

カーペット用 アルミ目地 配線・配管ピット蓋
KC 500×600×15
カーペット厚：7mm
材質：目地部 硬質アルミ押出型材 (A6063S-T5)
プレート部 溶融亜鉛めっき鋼板
処理：目地部 陽極酸化塗装複合皮膜
定尺：599.5

アルミニウム製受枠 AF15LB
材質：硬質アルミ押出型材 (A6063S-T5)
処理：陽極酸化塗装複合皮膜
定尺：3000

訂 正	年・月・日	内	容	製	図	検	図	工事名称	製	図	検	図	作成年月日	カネノウ株式会社 3RP131236	
	・							図面名称	谷				縮尺		1:10、1:2
	・							KC 500×600×15 (カーペット厚7mm) + AF15LB	星野				図番		