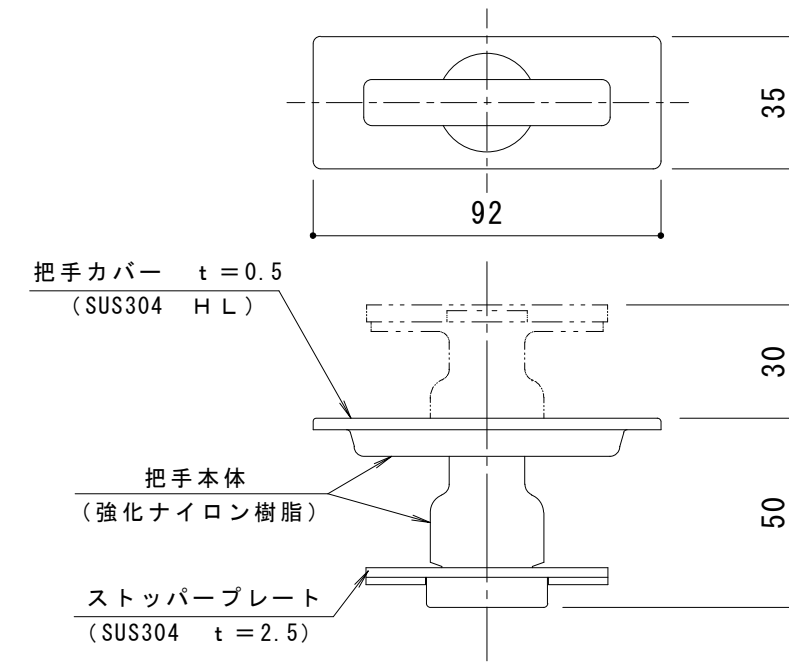
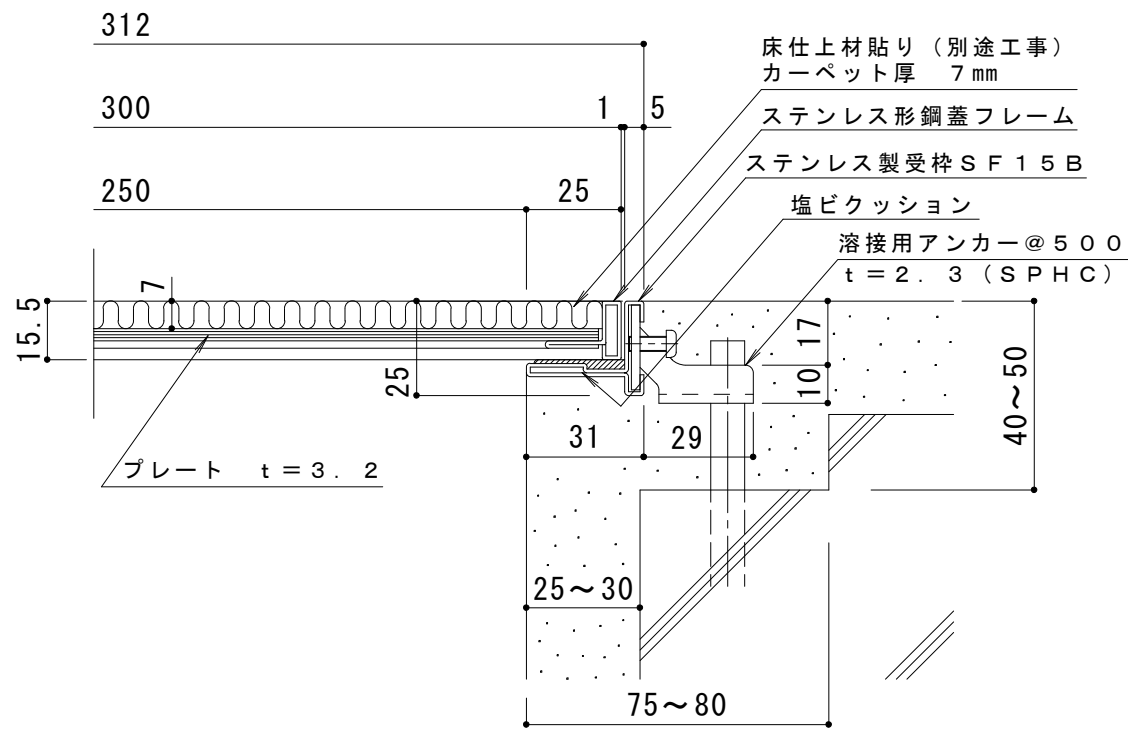


平面詳細図 S = 1 : 10



把手詳細図 S = 1 : 2



断面詳細図 S = 1 : 2

仕様

ステンレス目地付カーペット用化粧蓋 KC-S 300×600×15

カーペット厚 : 7mm

材質 : 目地部 SUS304 t=1.0

プレート部 溶融亜鉛めっき鋼板

定尺 : 599.5

ステンレス製受枠 SF15B

材質 : 冷間圧延ステンレス鋼板 (SUS304-2B)

定尺 : 3000

訂 正	年・月・日	内	容	製	図	検	図	工事名称	製	図	検	図	作成年月日	カネノウ株式会社 図番 3RP54146
	・							図面名称 カーペット用 ステンレス目地 配線・配管ピット蓋 KC-S 300×600×15 + SF15B	た	希	樋	口	縮尺 1:10、1:2	